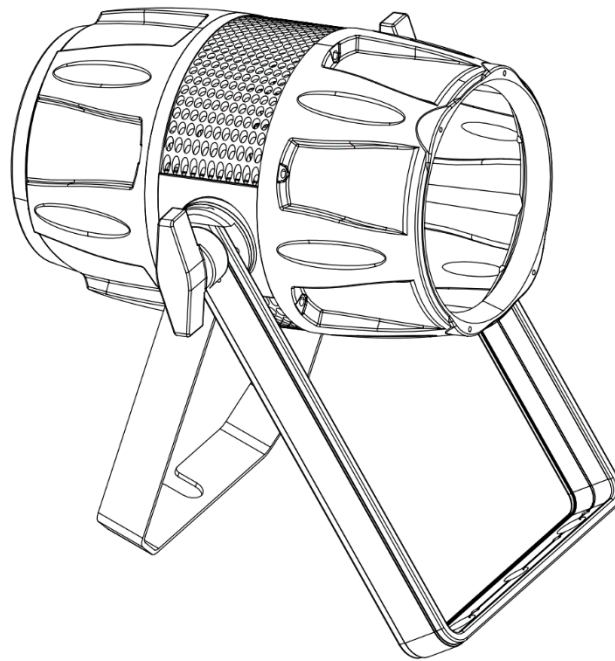


PARCOB 150 RGBW IP

150W LED RGBW 4in1 ip65 projector

User manual / Mode d'emploi



evolite





ATTENTION !

Avant d'utiliser votre matériel, nous vous recommandons de lire l'ensemble des instructions de ce manuel.



ATTENTION !

Cet appareil produit une lumière intense et puissante. Risque pour les yeux. Ne regardez pas directement dans le faisceau.



DANGER !

Risque de chocs électriques.

Il est important d'utiliser le câble d'alimentation secteur fourni (câble avec terre).

Toujours débrancher l'appareil avant une intervention technique ou avant son entretien.

Ne pas brancher cet appareil sur un bloc de puissance variable type " Dimmer pack".



ATTENTION !

Risque de brûlure.

Il est important d'éviter tout contact avec l'appareil en fonctionnement et au moins 10 minutes après son utilisation. L'extérieur de l'appareil peut devenir très chaud.

Ne pas utiliser le projecteur avec une température ambiante supérieure de 40°C.



ATTENTION !

Risque d'incendie.

Il est important de garder éloigner tous matériaux combustibles et inflammables de l'appareil en fonctionnement.



DANGER !

Cet appareil présente des risques importants de blessures. Il est important de manipuler et d'utiliser cet appareil de façon professionnelle.

Cet appareil **evolite** doit être installé avec des crochets solides et de dimension adéquate au poids supporté. L'appareil doit être vissé aux crochets et serré convenablement afin d'éviter toute chute due aux vibrations produites par la machine en fonctionnement. L'accroche de l'appareil doit être sécurisée par une élingue de sécurité. Assurez-vous également que la structure (ou point d'accroche) peut supporter au moins 10X le poids de l'appareil accroché. L'appareil doit être installé par une personne qualifiée et doit être placée hors de portée du public.

En cas de problème de fonctionnement, arrêtez immédiatement l'appareil. Ne pas essayer de le réparer soi-même. Contactez votre revendeur ou faites appel à un réparateur spécialisé et agréé. Il n'y a aucune pièce remplaçable par l'utilisateur.

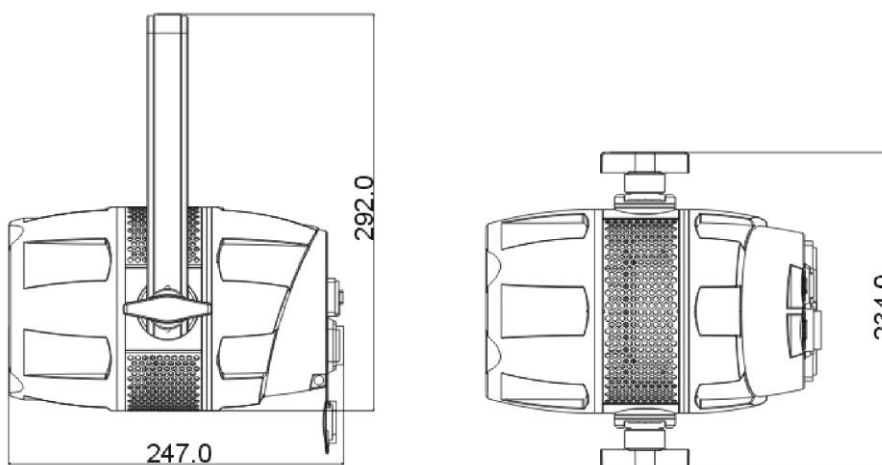
• Introduction

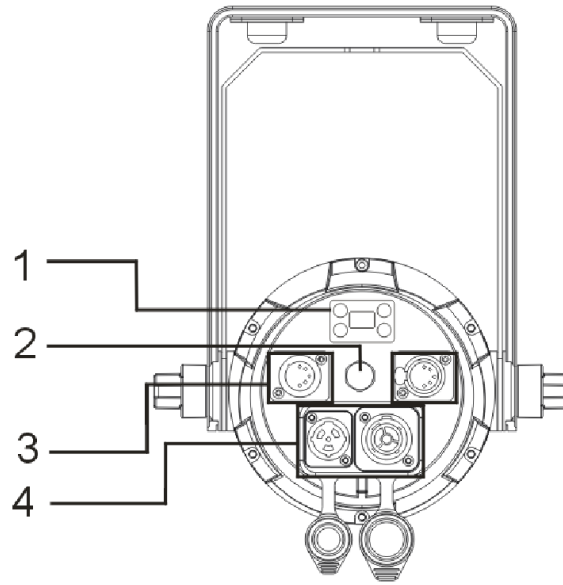
Toutes nos félicitations pour l'achat de ce projecteur evolite.

Ce projecteur professionnel est doté des dernières avancées technologiques, et a été conçu pour un usage professionnel. Sa qualité et sa fiabilité sont le résultat d'une fabrication soignée et suivant un cahier des charges précis. Ce projecteur intelligent respecte les normes européennes en vigueur.

• Description du produit

- ✓ LED : LED 150 W RGBW 4en1
- ✓ Consommation électrique : 150 W
- ✓ Canaux DMX : 11 canaux DMX
- ✓ Fréquence de rafraîchissement réglable : 900 Hz ~ 10 000 Hz
- ✓ Courbe de gradation : 4 modes de courbe de gradation
- ✓ 6 modes DMX : 1CH,2CH,4CH,6CH,8CH,11CH
- ✓ Protocole de contrôle : DMX192
- ✓ Support RDM
- ✓ Volets inclus
- ✓ Couleur du boîtier : noire
- ✓ Mode ventilateur : Max, intelligent/silent
- ✓ Température de couleur : 3000K~7600K
- ✓ Boîtier compact et léger
- ✓ Connecteurs XLR : Connecteurs Seetronic 3 broches
- ✓ Entrée/sortie Powercon True1
- ✓ Indice de protection : IP65
- ✓ Modes de fonctionnement : Auto, DMX, Maître/Esclave
- ✓ Entrée d'alimentation : 110 ~ 240 V, 50/60 Hz
- ✓ Consommation électrique : 150 W
- ✓ Dimensions : 307 x 234 x 247 mm
- ✓ Poids net : 3,5 kg





- 1: Menu
- 2: Valve de pression
- 3: DMX IN/ DMX OUT
- 4: POWER IN/POWER OUT

• Installation

○ Accroche

Ce projecteur asservi evolite doit être installé avec des crochets solides et de dimension adéquate au poids supporté. L'appareil doit être vissé aux crochets et serré convenablement afin d'éviter toute chute due aux vibrations produites par la machine en fonctionnement. L'accroche de l'appareil doit être sécurisée par une élingue de sécurité. Assurez-vous également que la structure (ou point d'accroche) peut supporter au moins 10X le poids de l'appareil accroché.

L'appareil doit être installé par une personne qualifiée et doit être placée hors de portée du public.



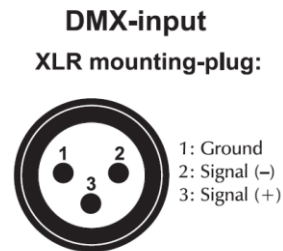
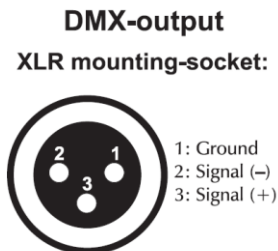
Sécurisez la fixation du projecteur avec une élingue de sécurité homologuée pour le poids du

projecteur.

- **Connexion DMX**


Il est fortement conseillé d'utiliser des câbles DMX de bonne qualité. Utiliser du câble torsadé blindé.

Occupation of the XLR-connection:



- **Connexion du câble d'alimentation secteur**

The occupation of the connection-cables is as follows:

Cable	Pin	International
Brown	Live	L
Blue	Neutral	N
Yellow/Green	Earth	

La terre ou « Earth » doit toujours être connectée. Les câbles d'alimentation doivent être homologués et conformes au Standard IEC.

- **Configuration**

- **Panneau de contrôle / Navigation dans les menus**

Panneau de contrôle avec afficheur.

Bouton	Fonction
<MENU>	Fait défiler le premier niveau d'options ou quitte le menu actuel ou une fonction
<UP>	Navigue vers le haut dans la liste des menus ou augmente la valeur numérique d'une fonction
<DOWN>	Navigue vers le bas dans la liste des menus ou diminue la valeur numérique d'une fonction
<ENTER>	Active le menu actuellement affiché ou définit la valeur actuellement sélectionnée

• Menu

DMX Address	001-512			
DMX Mode	1CH			
	2CH			
	4CH			
	6CH			
	8CH			
	11CH			
Stand Alone	Auto	Program 1	Dim	000-255
		Program 2	Speed	000-255
		Program 3		
			
		Program 17	MIXED	
	ColorMacro	Color Off	000-005	
		Color1~46	006-255	
	Manual	Dimmer	000-255	
		Strobe	0~30Hz	
		Red	000-255	
		Green	000-255	
		Blue	000-255	
		White	000-255	
			OFF	
CCT	3000K/3500K/4500K/5500K/7500K			
Settings	Display Reverse	On	Display Reverse	
		Off	Normal	
	Display Backlight	On	Normal	
		Off	Display off after 1 minute	
	DMX Fail	Hold last	Keep the last status	
		Blackout		
		ManualMode		
	Dimmer Curve	Linear		
		Stage		
		TV		
Architectural				

		Theatre		
		Stage2		
	Dimmer Speed	0.1-0.9s ~ 1-10S		Only for stage2 curve
	AutoLock	On Off		
	Fan Mode	Smart		
		Max		
		Silent		
	PWM Rate	900Hz		
		1000Hz		
		1100Hz		
		1200Hz		
		1300Hz		
		1400Hz		
		1500Hz		
		2500Hz		
		4000Hz		
		5000Hz		
		6000Hz		
	10000Hz			
Service	Reset	Passcode	Code: down, down, down, up, down, down,down, up 11	
	Calibration	Passcode	Code: down, up, down, up, down, down, down, down. 50	
System Info	Firmwre	V2.3		
	Operation Hours	xxxHrs		
	Temperature	xxx°C		
	RDM	Id number		

- Protocole DMX 1 canal

1 CH	Valeur	FONCTIONS
1	000-255	Canal en mode Blinder 0%-100%, RedShift. Ignore l'autre canal de gradateur.

- Protocole DMX 2 canaux

2 CH	Valeur	FONCTIONS
1	000-255	MASTER DIMMER 0%-100%
2		COLOR MACROS
	000	No Effect
	001~255	Color 1 ~46

- Protocole DMX 4 canaux

4 CH	VALUES	FUNCTIONS
1	000-255	RED 0%-100%
2	000-255	GREEN 0%-100%
3	000-255	BLUE 0%-100%
4	000-255	WHITE 0%-100%

- Protocole DMX 6 canaux

6 CH	VALUES	FUNCTIONS
1	000-255	MASTER DIMMER 0%-100%
2	000-255	RED 0%-100%
3	000-255	GREEN 0%-100%
4	000-255	BLUE 0%-100%
5	000-255	WHITE 0%-100%
6		COLOR MACROS

	000-007	No Effect
	008~255	Color 1 ~46
		SHUTTER & STROBING
	000-030	LED Off
	031-090	Strob slow to fast
	091-100	LED ON
	101-110	LED OFF
	111-170	Pulse Strobging
	171-180	LED On
	181-240	Random Strobging Slow - Fast
	241-255	LED On

- Protocole DMX 8 canaux

7 CH	VALUES	FUNCTIONS
1	000-255	MASTER DIMMER 0%-100%
2	000-255	DIMMER FINE 0%-100%
3	000-255	RED 0%-100%
4	000-255	GREEN 0%-100%
5	000-255	BLUE 0%-100%
6	000-255	WHITE 0%-100%
		SHUTTER & STROBING
	000-030	LED Off
	031-090	Strob slow to fast
	091-100	LED ON
	101-110	LED OFF
	111-170	Pulse Strobging
	171-180	LED On
	181-240	Random Strobging Slow - Fast
	241-255	LED On
7		
8	000-255	Blinder Mode Channel 0%-100%, RedShift. Override other dimmer channel.

- Protocole DMX 11 canaux

7 CH	VALUES	FUNCTIONS
1	000-255	MASTER DIMMER 0%-100%
2	000-255	DIMMER FINE 0%-100%
3	000-255	RED 0%-100%
4	000-255	GREEN 0%-100%
5	000-255	BLUE 0%-100%
6	000-255	WHITE 0%-100%
7		SHUTTER & STROBING
	000-030	LED Off
	031-090	Strob slow to fast
	091-100	LED ON
	101-110	LED OFF
	111-170	Pulse Strobging
	171-180	LED On
	181-240	Random Strobging Slow - Fast
241-255	LED On	
8	000-255	Blinder Mode Channel 0%-100%, RedShift. Override other dimmer channel.
9		COLOR MACROS
	001~255	Color 1 ~46
10		DIMMER MODES
	000-010	Default to Unit Setting
	011-020	Standard
	021-040	Stage
	041-060	TV
	061-080	Architectural
	081-100	Theatre
	101-120	Stage 2
		DIMMER DELAY TIME
	121	0.1Sec.
	122	0.2Sec.
	123	0.3Sec.

	124	0.4Sec.
	125	0.5Sec.
	126	0.6Sec.
	127	0.7Sec.
	128	0.8Sec.
	129	0.9Sec.
	130	1.0Sec.
	131	1.5Sec.
	132	2.0Sec.
	133	3.0Sec.
	134	4.0Sec.
	135	5.0Sec.
	136	6.0Sec.
	137	7.0Sec.
	138	8.0Sec.
	139	9.0Sec.
	140	10Sec.
	141-255	Default to Unit Setting
11		REFRESH RATE
	000-010	Default to Unit Setting
	011-020	900HZ
	021-030	1000HZ
	031-040	1100HZ
	041-050	1200HZ
	051-060	1300HZ
	061-070	1400HZ
	071-080	1500HZ
	081-090	2500HZ
	091-100	4000HZ
	101-110	5000HZ
	111-120	6000HZ
	121-130	10000HZ
	131-140	Set refresh rate to unit default
	141-150	Fan mode silent
	151-160	Fan mode smart
161-170	Fan mode max	
171-180	Set fan mode to unit default	
181-255	No function	

- **Mode DMX**

Chaque appareil peut-être contrôlé individuellement grâce à un contrôleur DMX-512 standard. Il faut « adresser » chaque appareil grâce au menu « A001 ». L'adresse renseignée est alors l'adresse de base, adresse à partir de laquelle l'appareil va répondre.

Si deux appareils sont adressés à la même adresse DMX ; ils se comporteront alors de manière identique, répondants aux mêmes canaux DMX.

- **Entretien et maintenance**

- **Nettoyage**

Un nettoyage extérieur de l'appareil doit être fait régulièrement. Les lentilles doivent être nettoyées pour une luminosité optimum. Si l'appareil est installé dans un environnement poussiéreux ou avec de la fumée cet entretien régulier est très important. Débranchez l'appareil avant toute intervention ! Utilisez un chiffon propre et sec.

- **Maintenance**



DANGER !

Risque de chocs électriques.

- Toujours débrancher l'appareil avant une intervention technique ou avant son entretien.

Voici quelques suggestions si vous rencontrez des problèmes avec votre appareil.

- **L'appareil ne fonctionne pas du tout.**
 - Vérifiez le cordon d'alimentation et le fusible.
 - Assurez-vous que votre prise soit bien alimentée.
- **L'appareil ne répond pas ou pas correctement aux commandes DMX.**
 - Vérifiez vos câbles DMX
 - Vérifiez votre adressage DMX
 - Essayez un autre contrôleur DMX
 - Vérifiez que vos câbles DMX ne passent pas à proximité de câbles haute tension, ce qui pourrait créer des interférences.
- **Ne réagit pas au son**
 - Vérifiez le mode de fonctionnement choisi
 - Vérifiez qu'il n'y a pas de câble DMX branché sur DMX IN
 - Tapotez directement sur le microphone pour tester sa réactivité.

- **Caractéristiques techniques**

Modèle	PARCOB 150 RGBW IP
Voltage	110V- 250V / 50-60Hz
Consommation:	150W
LEDs	1x 150 Watts RGBW 4in1
Poids net	3.5 kg
Dimensions	307 x 234 x 247 mm



WARNING !

Before use, and before installing this fixture, read carefully user manual, and follow the safety precautions listed on this page.



WARNING !

Very high level light output. DO NOT LOOK INTO THE BEAM.



DANGER !

Hazardous voltage. Risk of electric shock!

ALWAYS disconnect the fixture from power for servicing, for cleaning or installing.
Do not connect this unit on a dimmer power pack.
Protect the unit from rain or moisture.



WARNING !

Burn Hazard. Do not touch. Very hot surface
The fixture becomes hot during use and remains hot 10 min after use . Do not touch the unit.



WARNING !

Fire Hazard!
Keep flammable materials away from the fixture. Do not operate the fixture with ambient temperature over 40°C.



Safety Hazard. Risk of injury.

This evolite unit must be installed by professional people. If suspended, make sure the structure and the hardware used for this suspension is secured. This Hardware must support at least 10 times the weight of the device suspended.

Ensure public is not looking at the beam. Do not try to repair the fixture by yourself. Contact a professional repair service.

• Introduction

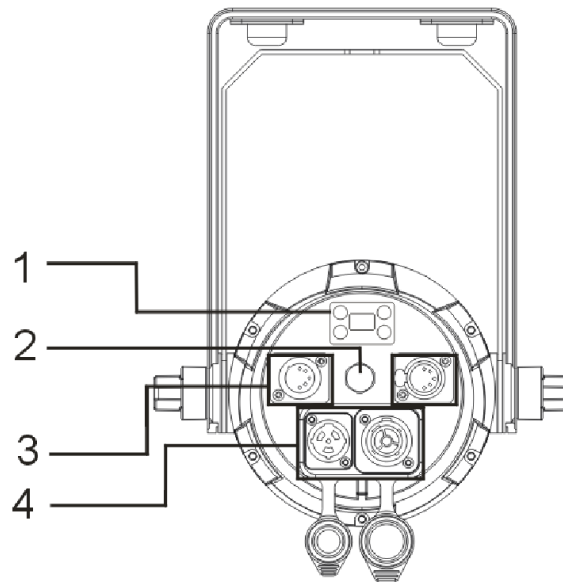
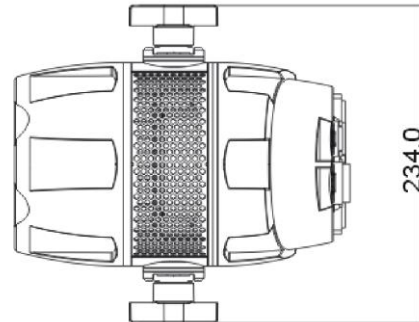
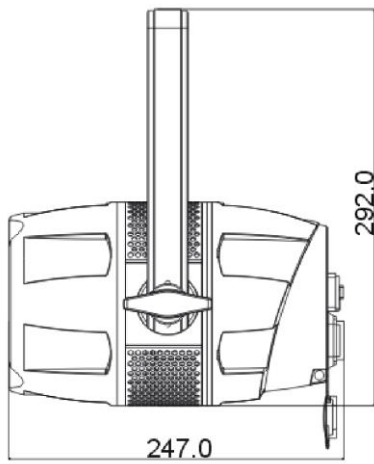
Thank you for selecting this professional fixture from evolite

This new intelligent Moving Wash will provide you reliability, latest features, and professional lighting effects for a long period of time.

This evolite fixture is complying with European standards: EN60598-1:2008+A11:2009 EN60598-2-17:1989+A2:1991 et RoHs.

• Device Description

- ✓ LED: 150 W RGBW 4in1 LED
- ✓ Power Consumption: 150W
- ✓ DMX Channels: 11 DMX Channels
- ✓ Refresh rate: 900 Hz ~ 10,000 Hz
- ✓ Gradation curve: 4 modes of gradation curve
- ✓ 6 DMX modes: 1CH, 2CH, 4CH, 6CH, 8CH, 11CH
- ✓ Control protocol: DMX192
- ✓ Support RDM
- ✓ Barndoors included
- ✓ Case color: black
- ✓ Fan mode: Max, smart / quiet
- ✓ Color temperature: 3000K ~ 7600K
- ✓ Compact and lightweight housing
- ✓ XLR connectors: Seetronic 3 pin connectors
- ✓ Powercon True1 input / output
- ✓ Degree of protection: IP65
- ✓ Operating modes: Auto, DMX, Master / Slave
- ✓ Power input: 110 ~ 240V, 50/60 Hz
- ✓ Power Consumption: 150W
- ✓ Dimensions: 307 x 234 x 247 mm
- ✓ Net weight: 3.5 kg



- 1: Menu
- 2: Pressure valve
- 3: DMX IN/ DMX OUT
- 4: POWER IN/POWER OUT

• Installation

○ Rigging

The installation of the projector has to be built and constructed in a way that it can hold 10 times the weight for 1 hour without any harming deformation.

IMPORTANT!OVERHEAD RIGGING REQUIRES EXTENSIVE EXPERIENCE, including calculating working load limits, installation material being used, and periodic safety inspection of all installation material and the projector. If you lack these qualifications, do not attempt the installation yourself, but instead use a professional structural rigger. Improper installation can result in bodily injury and or damage to property. The projector had to be installed out of the reach of people



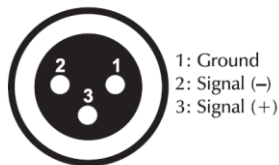
Always secure your fixture with a safety cable!

○ DMX 512 Connection

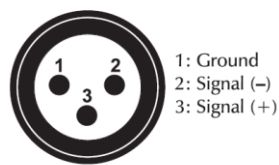
The wires must not come into contact with each other, otherwise the fixture will not work at all or properly. Please note the starting address depends upon which controller is being used. Only use a DMX cable and 3-pin XLR-plugs and connectors in order to connect the controller with the fixture or one fixture to another

Occupation of the XLR-connection:

DMX-output
XLR mounting-socket:



DMX-input
XLR mounting-plug:



Connection with the mains.

The occupation of the connection-cables is as follows:

Cable	Pin	International
Brown	Live	L
Blue	Neutral	N
Yellow/Green	Earth	

The earth has to be connected. The device must only be connected with an electric installation carried out in compliance with IEC standards.

- **Set up**

- Control panel

The control board offer several features: you can simple set the starting address, run the pre-programmed program or make a reset.

The main menu is accessed by pressing the Menu button, Browse through the submenu by pressing Up or Down. Press the Enter-button in order to select the desired menu. You can change the selection by pressing Up or Down, confirm every selection by pressing the Enter-button. The functions provided are described in the following setting.

Button	Function
<MENU>	Scrolls through the first level of options, or exits from the current menu or function
<UP>	Navigates upward through the menu list or increases the numeric value when in a function
<DOWN>	Navigates downward through the menu list or decreases the numeric value when in a function
<ENTER>	Enables the currently displayed menu or sets the currently selected value in to the current function

- **Menu**

DMX Address	001-512			
DMX Mode	1CH			
	2CH			
	4CH			
	6CH			
	8CH			
	11CH			
Stand Alone	Auto	Program 1	Dim	000-255
		Program 2	Speed	000-255
		Program 3		
			
		Program 17	MIXED	
	ColorMacro	Color Off	000-005	
		Color1~46	006-255	
	Manual	Dimmer	000-255	
		Strobe	0~30Hz	
		Red	000-255	
		Green	000-255	
		Blue	000-255	
		White	000-255	
			OFF	
		CCT	3000K/3500K/4500K/5500K/7500K	

Settings	Display Reverse	On	Display Reverse	
		Off	Normal	
	Display Backlight	On	Normal	
		Off	Display off after 1 minute	
	DMX Fail	Hold last	Keep the last status	
		Blackout		
		ManualMode		
	Dimmer Curve	Linear		
		Stage		
		TV		
		Architectural		
		Theatre		
	Dimmer Speed	0.1-0.9s ~ 1-10S		Only for stage2 curve
	AutoLock	On		
		Off		
	Fan Mode	Smart		
		Max		
		Silent		
	PWM Rate	900Hz		
		1000Hz		
		1100Hz		
		1200Hz		
		1300Hz		
1400Hz				
1500Hz				
2500Hz				
4000Hz				
5000Hz				
6000Hz				
Service	Reset	Passcode	Code: down, down, down, up, down, down,down, up 11	
	Calibration	Passcode	Code: down, up, down, up, down, down, down, down. 50	
System Info	Firmwre	V2.3		
	Operation Hours	xxxHrs		

	Temperature	xxx°C		
	RDM	Id number		

○ DMX Mode

DMX mode is selected in the main menu.

You can control the projectors individually via your DMX-controller

Just select the fixture address, knowing that this address will be the start address. (1st DMX channel).

Note. If 2 fixtures are addressed with same DMX value, they will move exactly the same way.

1 DMX Channel:

1 CH	VALUES	FUNCTIONS
1	000-255	Blinder Mode Channel 0%-100%, RedShift. Override other dimmer channel.

2 DMX Channels:

2 CH	VALUES	FUNCTIONS
1	000-255	MASTER DIMMER 0%-100%
2		COLOR MACROS
	000	No Effect
	001~255	Color 1 ~46

4 DMX Channels:

4 CH	VALUES	FUNCTIONS
1	000-255	RED 0%-100%
2	000-255	GREEN 0%-100%
3	000-255	BLUE 0%-100%
4	000-255	WHITE 0%-100%

6 DMX Channels:

6 CH	VALUES	FUNCTIONS
1	000-255	MASTER DIMMER 0%-100%
2	000-255	RED 0%-100%
3	000-255	GREEN 0%-100%

4	000-255	BLUE 0%-100%
5	000-255	WHITE 0%-100%
6		COLOR MACROS
	001~255	Color 1 ~46
		SHUTTER & STROBING
	000-030	LED Off
	031-090	Strob slow to fast
	091-100	LED ON
	101-110	LED OFF
	111-170	Pulse Strobging
	171-180	LED On
	181-240	Random Strobging Slow - Fast
	241-255	LED On

8 DMX Channels:

7 CH	VALUES	FUNCTIONS
1	000-255	MASTER DIMMER 0%-100%
2	000-255	DIMMER FINE 0%-100%
3	000-255	RED 0%-100%
4	000-255	GREEN 0%-100%
5	000-255	BLUE 0%-100%
6	000-255	WHITE 0%-100%
7		SHUTTER & STROBING
	000-030	LED Off
	031-090	Strob slow to fast
	091-100	LED ON
	101-110	LED OFF
	111-170	Pulse Strobging
	171-180	LED On
	181-240	Random Strobging Slow - Fast
	241-255	LED On
8	000-255	Blinder Mode Channel 0%-100%, RedShift. Override other dimmer channel.

11 DMX Channels:

7 CH	VALUES	FUNCTIONS
1	000-255	MASTER DIMMER 0%-100%
2	000-255	DIMMER FINE 0%-100%
3	000-255	RED 0%-100%
4	000-255	GREEN 0%-100%
5	000-255	BLUE 0%-100%
6	000-255	WHITE 0%-100%
7		SHUTTER & STROBING
	000-030	LED Off
	031-090	Strob slow to fast
	091-100	LED ON
	101-110	LED OFF
	111-170	Pulse Strobging
	171-180	LED On
	181-240	Random Strobging Slow - Fast
	241-255	LED On
	000-030	LED Off
8	000-255	Blinder Mode Channel 0%-100%, RedShift. Override other dimmer channel.
9		COLOR MACROS
	001~255	Color 1 ~46
10		DIMMER MODES
	000-010	Default to Unit Setting
	011-020	Standard
	021-040	Stage
	041-060	TV
	061-080	Architectural
	081-100	Theatre
	101-120	Stage 2
		DIMMER DELAY TIME
	121	0.1Sec.

	122	0.2Sec.
	123	0.3Sec.
	124	0.4Sec.
	125	0.5Sec.
	126	0.6Sec.
	127	0.7Sec.
	128	0.8Sec.
	129	0.9Sec.
	130	1.0Sec.
	131	1.5Sec.
	132	2.0Sec.
	133	3.0Sec.
	134	4.0Sec.
	135	5.0Sec.
	136	6.0Sec.
	137	7.0Sec.
	138	8.0Sec.
	139	9.0Sec.
	140	10Sec.
	141-255	Default to Unit Setting
		REFRESH RATE
	000-010	Default to Unit Setting
	011-020	900HZ
	021-030	1000HZ
	031-040	1100HZ
	041-050	1200HZ
	051-060	1300HZ
	061-070	1400HZ
	071-080	1500HZ
	081-090	2500HZ
	091-100	4000HZ
	101-110	5000HZ
	111-120	6000HZ
	121-130	10000HZ
	131-140	Set refresh rate to unit default
	141-150	Fan mode silent
	151-160	Fan mode smart
	161-170	Fan mode max
11		

171-180	Set fan mode to unit default
181-255	No function

- **Maintenance & service**

- Cleaning

The cleaning of internal must be carried out periodically to optimize light output. Cleaning frequency depends on the environment in which the fixture operates: damp, smoky or particularly dirty surrounding can cause greater accumulation of dirt on the fixture's optics.

- Clean with soft cloth using normal glass cleaning fluid.
- Always dry the parts carefully.
- Clean the external optics at least every 20 days.

○ Troubleshooting

Following are a few common problems that may occur during operation. Here are some suggestions for easy troubleshooting:

- **The fixture does not work, no light**
 - Check the connection of power and main fuse.
 - Measure the mains voltage on the main connector.
- **Not responding to DMX controller**
 - DMX LED should be on. If not, check DMX connectors, cables to see if link properly.
 - If the DMX LED is on and no response to the channel, check the address settings and DMX polarity.
 - If you have intermittent DMX signal problems, check the pins on connectors or on PCB of the fixture or the previous one.
 - Try to use another DMX controller.
 - Check if the DMX cables run near or run alongside to high voltage cables that may cause damage or interference to DMX interface circuit.
- **Some fixtures don't respond to the easy controller**
 - You may have a break in the DMX cabling.
 - Check the LED for the response of the master/ slave mode signal.
- **No response to the sound**
 - Make sure the fixture does not receive DMX signal.
 - Check microphone to see if it is good by tapping the microphone.

● Technical Specifications

Model	PARCOB 150 RGBW IP
Voltage	110V- 250V / 50-60Hz
Power consumption:	150W
LED	1x 150 Watts RGBW 4in1
Weight	3.5 kg
Dimensions	307 x 234 x 247 mm

www.evolite-pro.com

Importé par / Imported by
EVOLITE – MSC
7 avenue du 1er Mai
91120 Palaiseau / FRANCE
infos@msc-distribution.com
Tel : +33 1 69 34 80 62