

CHP6A BSet

1 - Instructions de sécurité

Informations importantes de sécurité



Cet appareil a été créé pour fonctionner en lieu chauffé et isolé de toute forme d'humidité ou de projection d'eau. Toute utilisation en lieu humide, non-protégé, ou soumis à des variations de températures importantes peut représenter un risque tant pour l'appareil que pour toute personne à proximité.



Seuls les services techniques compétents et reconnus par Audiophony sont habilités à réaliser la maintenance de cet appareil. Les gestes courants d'entretien doivent respecter les précautions de ce manuel.



Cet appareil contient à l'intérieur de son boîtier, des parties non isolées sous tensions suffisamment élevées pour représenter un risque de choc électrique. Vous ne devez en aucun cas réaliser la maintenance de cet appareil lorsque celui-ci est sous tension.

Symboles utilisés



Le symbole IMPORTANT signale une recommandation d'utilisation importante.



Le symbole WARNING signale un risque d'atteinte à l'intégrité physique de l'utilisateur et de toute autre personne présente. Le produit peut de plus être endommagé.



Le symbole CAUTION signale un risque de dégradation du produit.

Instructions et recommandations

1 - Lisez les instructions :

Il est conseillé de bien lire toutes les instructions d'utilisation et de fonctionnement avant l'utilisation de l'appareil.

2 - Conservez les instructions :

Il est conseillé de conserver les instructions d'utilisation et de fonctionnement ultérieurement.

3 - Considérez les avertissements :

Il est conseillé de bien prendre en compte tous les avertissements et toutes les instructions de fonctionnement du produit.

4 - Suivez les instructions :

Il est conseillé de bien suivre toutes les instructions de fonctionnement et d'utilisation.

5 - Eau et humidité :

N'utilisez pas cet appareil à proximité de l'eau, par exemple près d'une baignoire, d'un lavabo, d'un évier ou d'une baignoire; ni dans un endroit humide ou près d'une piscine, etc...

6 - L'installation :

Ne posez pas cet appareil sur un meuble roulant, un trépied, un support ou une table instables. L'appareil risquerait de tomber blessant gravement un enfant ou un adulte et de s'abîmer sérieusement. Utilisez seulement un meuble roulant, une étagère, un trépied, un support ou une table recommandés par le fabricant ou vendus avec l'appareil. Dans tous les cas pour installer l'appareil il est conseillé de suivre les instructions du fabricant et d'utiliser des instruments recommandés par celui-ci. Il est fortement conseillé de déplacer avec prudence le meuble roulant quand l'appareil se trouve dessus. Des arrêts brutaux, une trop forte poussée et des surfaces rugueuses risqueraient de renverser l'ensemble.

7 - Montage en plafonnier ou sur un mur :

Il est recommandé de contacter votre revendeur avant tout montage.

8 - Aération :

Les fentes et ouvertures dans le boîtier sont prévues pour l'aération, pour assurer une utilisation en toute confiance du produit et pour éviter une surchauffe. Ces ouvertures ne doivent donc pas être obstruées ni recouvertes. Il faut faire attention à ne jamais obstruer ces ouvertures en plaçant le produit sur un lit, un canapé, une couverture ou autre surface de ce style. Cet appareil ne devrait pas être placé dans une installation fermée tels une valise ou un rack à moins qu'une aération ait été prévue ou que les instructions du fabricant aient été suivies.

9 - Chaleur :

CAUTION

RISK OF ELECTRIC SHOCK

DO NOT OPEN

ATTENTION : Afin de réduire les risques de chocs électriques, ne retirez jamais les capots. Il n'y a aucune pièce réparable par l'utilisateur à l'intérieur. Contactez un service technique compétent pour la maintenance de cet appareil. Afin de prévenir les risques d'électrocution, n'utilisez pas de rallonge, de prise multiple ou tout autre système de raccordement sans que les parties métalliques en contact soient complètement hors de portée.

Niveaux sonores

Les systèmes de sonorisation sont capables de délivrer un niveau sonore (SPL) nuisible à la santé humaine. Les niveaux de pression sonore apparemment non critiques peuvent endommager l'audition si la personne y est exposée sur une longue période. Ne pas stationner à proximité immédiate des enceintes acoustiques en fonctionnement.

Protection de l'environnement

- L'environnement est une cause que défend HITMUSIC, nous commercialisons uniquement des produits propres, conformes aux normes ROHS.
- Votre produit est composé de matériaux qui doivent être recyclés, ne le jetez pas dans votre poubelle, apportez-le dans un centre de collecte sélective mis en place à proximité de votre résidence. Les centres de services agréés vous reprendront votre appareil en fin de vie afin de procéder à sa destruction dans le respect des règles de l'environnement.
- Pour plus de renseignements <http://www.hitmusic.fr/directives-deee.php>.

Il est conseillé de maintenir le produit éloigné des sources de chaleur tels les radiateurs, les poêles, les réflecteurs de chaleur ou autres produits (ainsi que les amplificateurs) qui produisent de la chaleur.

10 - Alimentation électrique :

Ce produit fonctionne seulement sur le voltage indiqué sur une étiquette au dos de l'appareil. Si vous n'êtes pas sûr du voltage de votre installation électrique, consultez votre revendeur ou votre compagnie d'électricité.

11 - Protection des câbles électriques:

Il faut veiller à ce que les câbles électriques ne soient pas susceptibles d'être piétinés ou pincés par des objets placés dessus ou contre, en faisant particulièrement attention aux câbles au niveau des prises et de leur point de sortie sur l'appareil.

12 - Pour nettoyer :

Débranchez l'appareil avant de le nettoyer. N'utilisez pas d'accessoires non conseillés par le fabricant. Utilisez un chiffon humide sur la surface de l'appareil. Ne passez pas l'appareil sous l'eau.

13 - Période de non utilisation :

Débranchez le cordon d'alimentation de votre lecteur si vous ne l'utilisez pas durant une longue période.

14 - Pénétration d'objets ou de liquides :

Ne laissez jamais pénétrer d'objets en tout genre dans cet appareil à travers les ouvertures car ils risqueraient de provoquer un incendie ou une décharge électrique. Ne répandez jamais de liquides en tout genre sur le produit.

15 - Dommages nécessitant un entretien :

Adressez-vous à des personnes qualifiées dans les cas suivants :

- Quand le cordon d'alimentation ou la prise est abîmé(e).
- Si du liquide a été répandu ou si des objets sont tombés dans l'appareil.
- Si le produit a été au contact de pluie ou d'eau.
- Si le produit ne fonctionne pas normalement en suivant les instructions.
- Si le produit a pris un choc.

16 - Entretien/révision :

N'essayez pas de réviser vous-même ce produit. Cela vous exposerait à une dangereuse tension. Adressez-vous à un personnel qualifié.

17 - Milieu de fonctionnement :

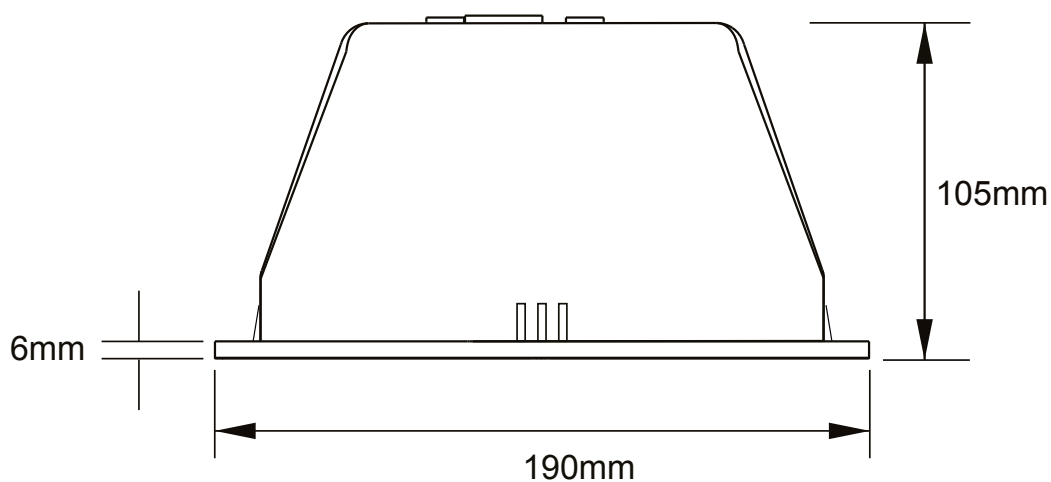
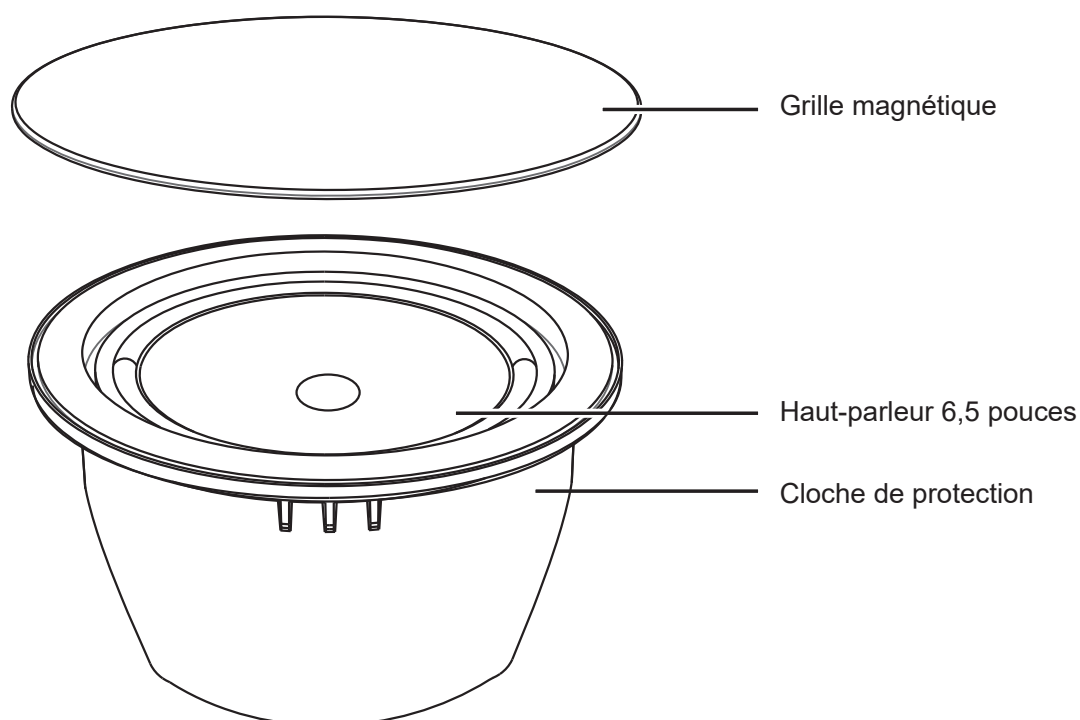
Température et humidité du milieu de fonctionnement : De +5 à +35° ; humidité relative inférieure à 85% (orifice de ventilation non obstrués).

N'installez pas l'appareil dans un endroit mal ventilé ou dans un lieu soumis à une forte humidité ou en plein soleil (ou à une forte lumière artificielle).

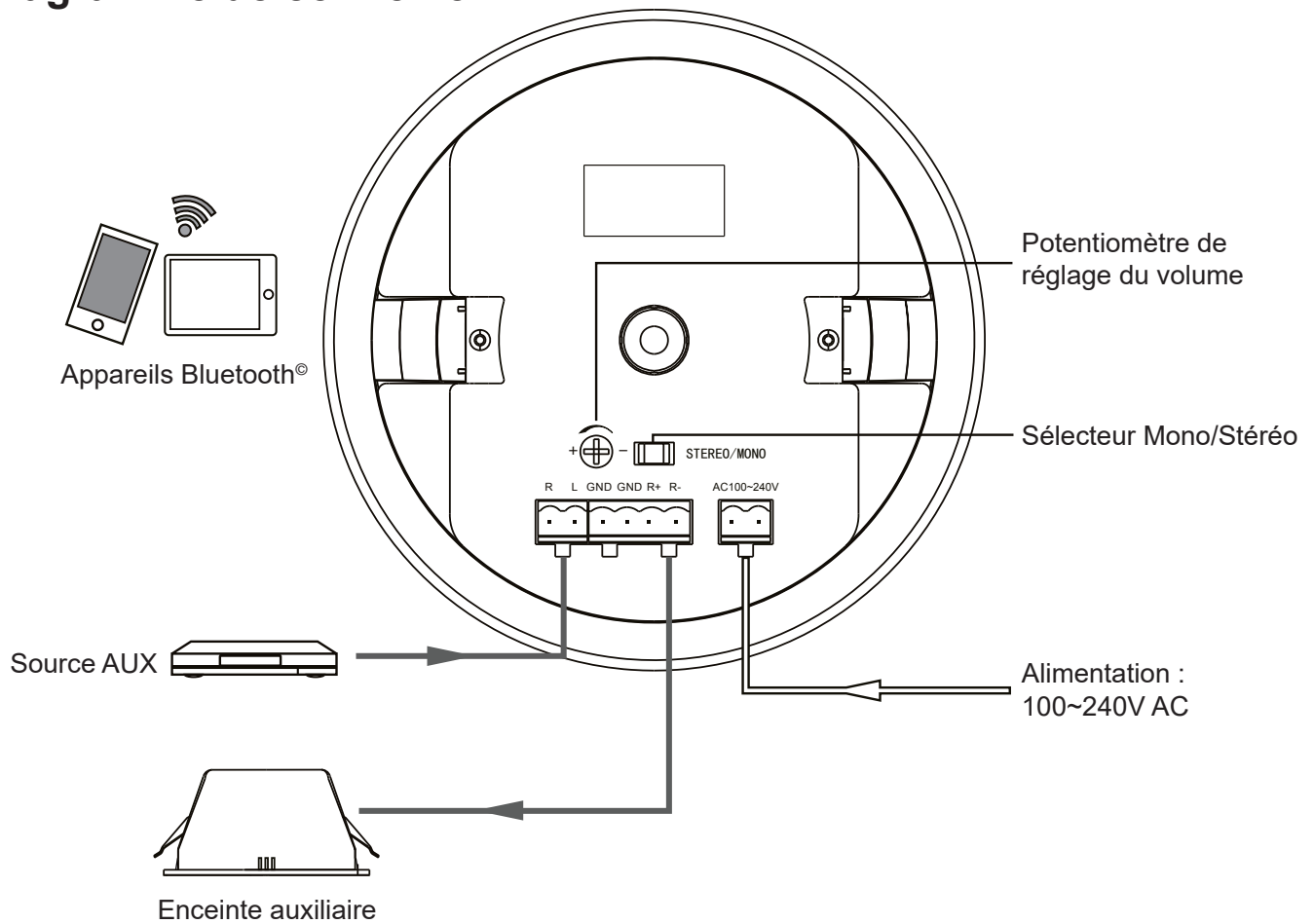
2 - Caractéristiques générales

- Kit de deux haut-parleurs 2 x 10W sous 8 Ohms
- Compatible Bluetooth 4.0
- Entrée auxiliaire
- Haut-parleur de 6,5 pouces
- Amplificateur intégré dans l'enceinte principale
- Volume réglable
- Fonctionnement stéréo ou mono
- Entrée alimentation de 100 à 240V.
- Fixation par pattes à ressort

2 - Description / Dimensions



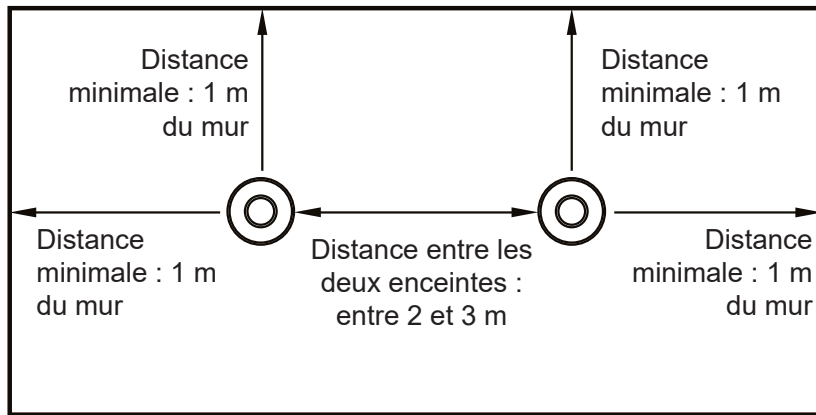
3 - Diagramme de connexion



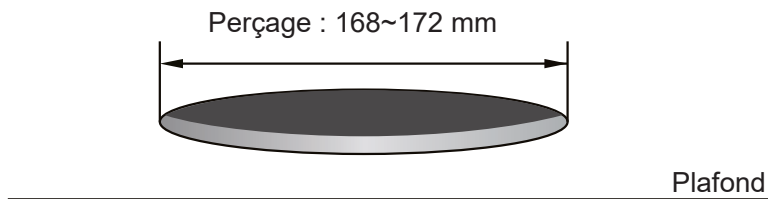
Fonction	Symbole	Nom
Alimentation AC 100~240V	N	Neutre
	L	Phase
Entrée AUX	R	Entrée droite AUX
	L	Entrée gauche AUX
	GND	Masse
Sortie amplificateur	GND	Masse
	R+	Borne positive enceinte auxiliaire
	R-	Borne négative enceinte auxiliaire

4 - Installation

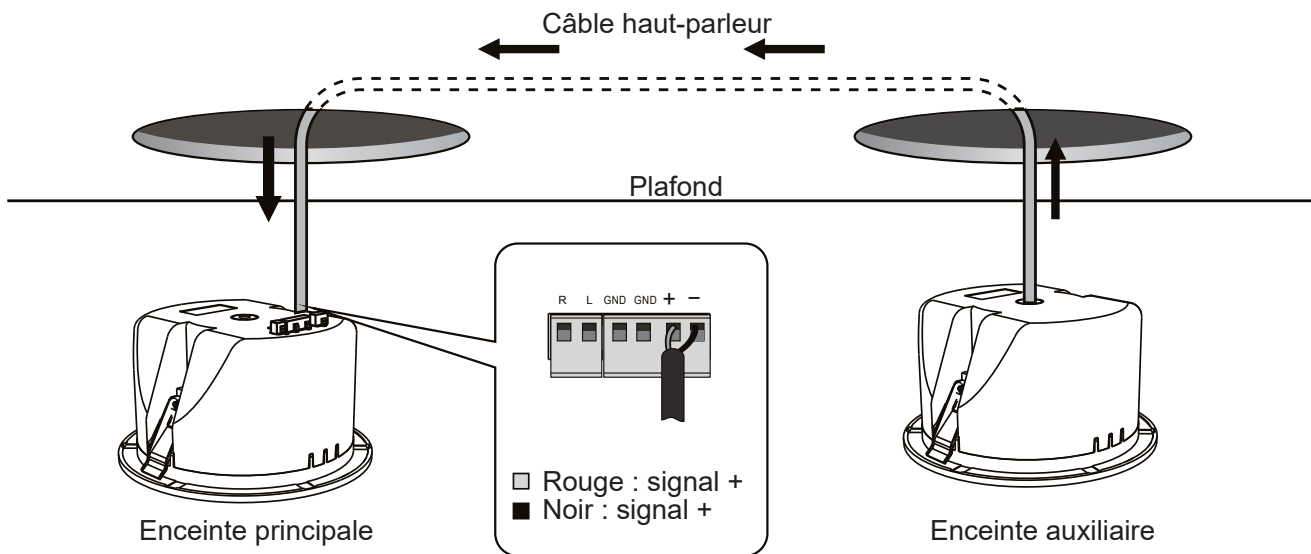
1 - Le système CHP6A-Bset est recommandé pour des salles de 50 m² au plus. Le schéma ci-dessous vous donne des précisions sur le positionnement de chaque enceinte.



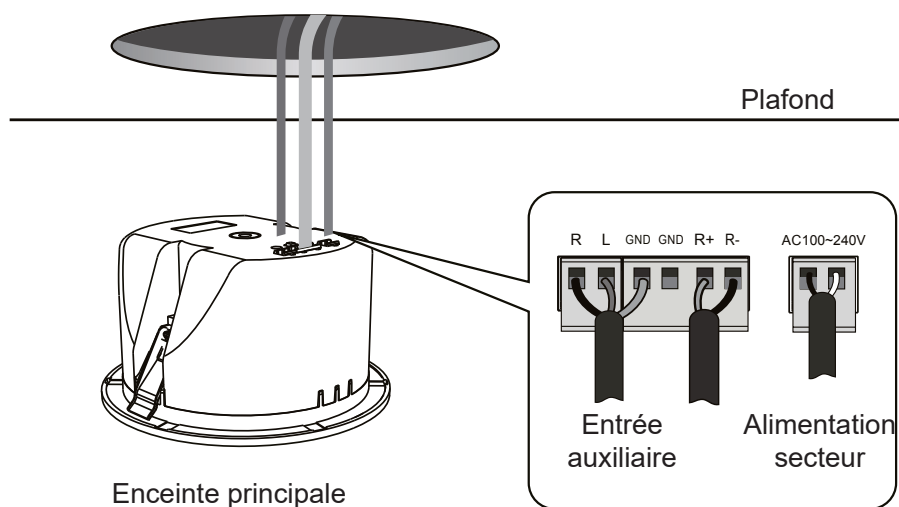
2 - Le kit est fourni avec un gabarit de perçage dont les dimensions figure ci-dessous.



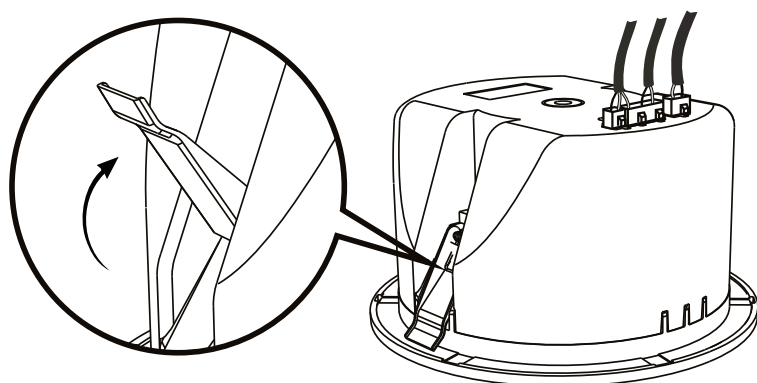
3 - Le principe de raccordement des deux enceintes vous est donné ci-dessous. Le raccordement entre les deux enceintes s'effectue avec du câble haut-parleur de section minimale de 0.75mm².



4 - Reliez à l'enceinte principale l'alimentation secteur ainsi que le câble en provenance de votre enceinte auxiliaire.



5 - Relevez et maintenez levées les pattes à ressort et glissez l'enceinte dans le perçage au plafond. Procédez de la même façon pour l'enceinte auxiliaire.



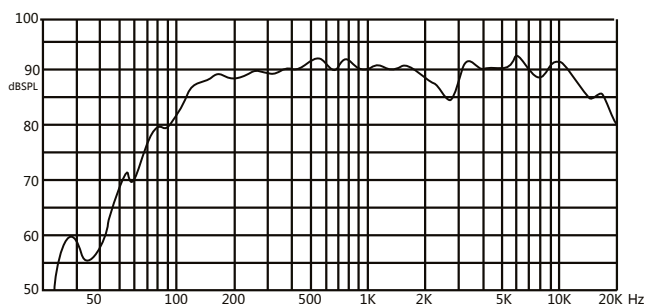
5 - Connexion Bluetooth

Sur votre appareil Bluetooth, recherchez l'appareil nommé CHP6A-Bset puis connectez le. Le mot de passe par défaut est 0000.

6 - Caractéristiques techniques

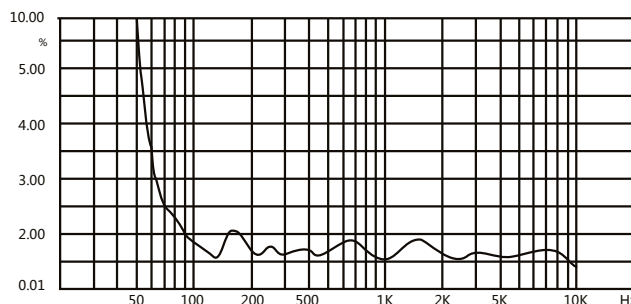
Elements		Valeurs
Amplification	Puissance de sortie	2 x 10W RMS / 8Ω
	Rapport signal sur bruit	>= 81dB
	Séparation des canaux	> 60 dB
Enceinte	Transducteur	HP large bande 6,5 pouces
	Réponse en fréquence	110Hz ~ 15KHz
	Sensibilité	90dB +/-2dB
	SPL	98dB +/-2dB
	Distorsion	<=5%
Bluetooth	Version	4.0
Alimentation	AC100~240V ; 50/60Hz	
Dimensions	Ø190 x hauteur 105mm	
Poids	1.0 Kg	

(dB SPL, 1W, 1m)

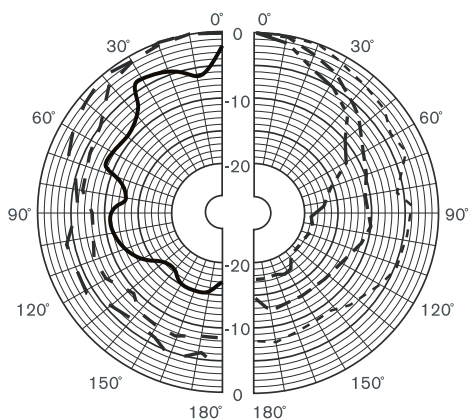


Réponse en fréquence

(THD < 5% 1W, 1m, 100Hz-10kHz)

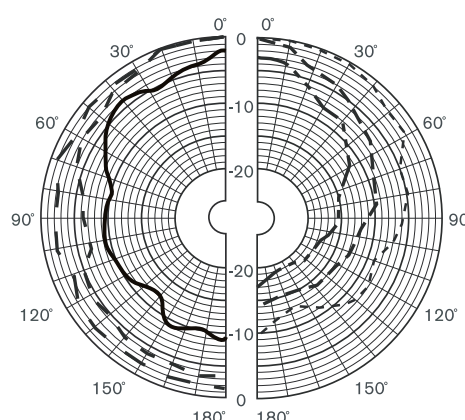


Distorsion



--- 250 Hz - - - 2000 Hz
 - - - 500 Hz - - - - 4000 Hz
 - - - - 1000 Hz - - - - - 8000 Hz

Dispersion verticale



--- 250 Hz - - - 2000 Hz
 - - - 500 Hz - - - - 4000 Hz
 - - - - 1000 Hz - - - - - 8000 Hz

Dispersion horizontale

La société AUDIOPHONY® apporte le plus grand soin à la fabrication de ses produits pour vous garantir la meilleure qualité. Des modifications peuvent donc être effectuées sans notification préalable. C'est pourquoi les caractéristiques techniques et la configuration physique des produits peuvent différer des spécifications et illustrations présentées dans ce manuel. Pour bénéficier des dernières informations et mises à jour sur les produits AUDIOPHONY® connectez-vous sur www.audiophony.com
AUDIOPHONY® est une marque de HITMUSIC S.A.S - Zone Cahors sud - 46230 FONTANES - FRANCE