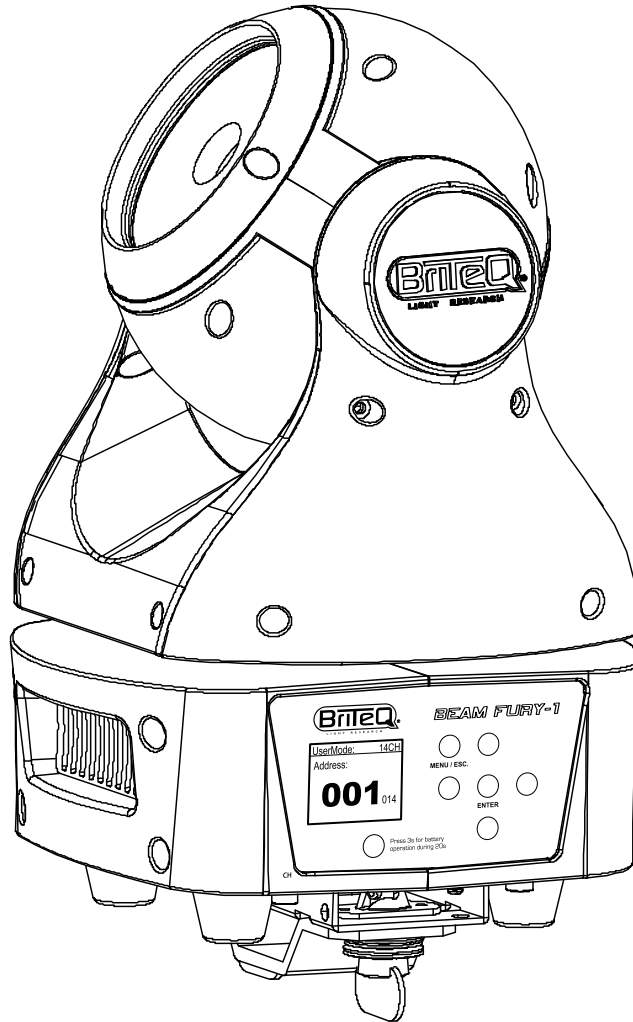


BEAM FURY-1



DEUTSCH

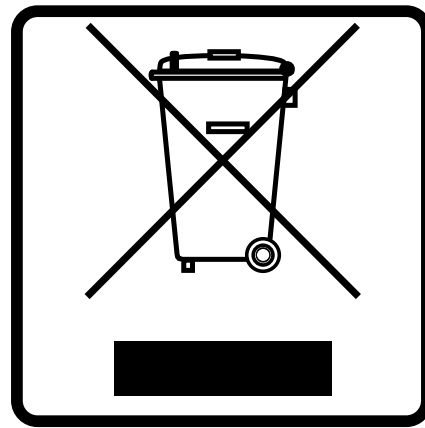
Bedienungsanleitung

Other languages can be downloaded from:
WWW.BRITEQ-LIGHTING.COM



Version: 1.1





EN - DISPOSAL OF THE DEVICE

Dispose of the unit and used batteries in an environment friendly manner according to your country regulations.

FR - DÉCLASSER L'APPAREIL

Débarrassez-vous de l'appareil et des piles usagées de manière écologique conformément aux dispositions légales de votre pays.

NL - VERWIJDEREN VAN HET APPARAAT

Verwijder het toestel en de gebruikte batterijen op een milieuvriendelijke manier conform de in uw land geldende voorschriften.

DU - ENTSORGUNG DES GERÄTS

Entsorgen Sie das Gerät und die Batterien auf umweltfreundliche Art und Weise gemäß den Vorschriften Ihres Landes.

ES - DESHACERSE DEL APARATO

Reciclar el aparato y pilas usadas de forma ecologica conforme a las disposiciones legales de su país.

PT - COMO DESFAZER-SE DA UNIDADE

Tente reciclar a unidade e as pilhas usadas respeitando o ambiente e em conformidade com as normas vigentes no seu país.

BEDIENUNGSANLEITUNG

Vielen Dank für den Kauf dieses Briteq®-Produkts. Bitte lesen Sie diese Bedienungshinweise vor der Inbetriebnahme sorgfältig durch, um alle Möglichkeiten des Geräts voll nutzen zu können, sowie zu Ihrer eigenen Sicherheit.

EIGENSCHAFTEN

- Die Kombination aus einer 60W RGBW-LED und eine sehr effiziente Kollimatoroptik 4 ° Linse führt zu einem extrem leistungsfähigen Beam-Head. Trotz unendlich vieler Möglichkeiten, ist es sehr leicht erstaunliche Lichtshows zu erstellen!
- High-Speed-Endlosrotation (PAN & TILT) mit 16 Bit Auflösung machen ihn zu einem wunderbaren Werkzeug für alle Arten von spektakulären Shows! (Auch normale 270 ° Tilt + 540 ° / 630 ° Pan verfügbar)
- Dank der mitgelieferten 10 ° und 45 ° Filter kann diese Schönheit auch als Wash-Head verwendet werden.
- Verschiedene DMX-Modi: 12 und 14 Kanäle
- RDM-Funktionalität für einfache Ferneinstellung: DMX-Adressierung, Kanal-Modus, ...
- Sehr hohe 1200 Hz LED-Bildwiederholfrequenz, die für flimmerfreie Übertragung in Fernseh-Studios verwendet wird.
- Leiser Betrieb, dank des temperaturüberwachten Kühlsystems mit „niedrigem Luftstrom“.
- Das Matrix-LCD-Display sorgt für eine einfache Navigation in den unterschiedlichen Menüs
- Wählbares Lampenverhalten: Halogenlampe (langsam) oder LED (schnell)
- Vier Dimmerkurven: Linear, quadratisch, invers quadratisch, S-Kurve
- Im Falle eines DMX-Ausfalls können Sie zwischen Blackout- und Freeze-Modus wählen.
- Sperrfunktion zum Vermeiden unerwünschter Änderungen an den Einstellungen.
- Individueller Weißabgleich für jeden Leuchtpunkt, um die Farben mehrerer Projektoren optimal anzupassen.
- Werkseinstellungen und Benutzereinstellungen können gespeichert oder geladen werden.
- Neutrik Powercon Ein-/Ausgänge: einfache Kaskadierung mehrerer Geräte.
- Sowohl 3-polige als auch 5-polige DMX Ein-/Ausgänge für maximale Kompatibilität
- Mit Omega-Klemmen für schnelle Installation ausgerüstet
- Hohe Effizienz und geringer Stromverbrauch!

VOR GEBRAUCH

- Vor der Erstbenutzung bitte das Gerät zuerst auf Transportschäden überprüfen. Sollte das Gerät einen Schaden aufweisen, benutzen Sie es nicht, sondern wenden Sie sich unverzüglich an Ihren Händler.
- **Wichtiger Hinweis:** Dieses Gerät hat das Werk unbeschädigt und gut verpackt verlassen. Es ist wichtig, dass der Benutzer sich streng an die Sicherheitshinweise und Warnungen in der Bedienungsanleitung hält. Schäden durch unsachgemäße Handhabung sind von der Garantie ausgeschlossen. Der Händler übernimmt keine Verantwortung für Schäden, die durch Nichtbeachtung der Bedienungsanleitung entstanden sind.
- Die Bedienungsanleitung zum zukünftigen Nachschlagen bitte an einem sicheren Ort aufbewahren. Bei Verkauf oder sonstiger Weitergabe des Geräts bitte die Bedienungsanleitung beifügen.

Packungsinhalt prüfen:

Bitte überprüfen Sie, ob die Verpackung folgende Artikel enthält:

- Bedienungsanleitung in Englisch, andere Sprachen können von der Website heruntergeladen werden
- BEAM FURY-1
- PowerCON-Netzkabel
- 1 Omega-Klammer

SICHERHEITSHINWEISE:



ACHTUNG: Um sich nicht der Gefahr eines elektrischen Schlags auszusetzen, entfernen Sie nicht die obere Abdeckung. Im Geräteinneren befinden sich keine vom Benutzer wartbaren Teile. Überlassen Sie Reparatur- und Wartungsarbeiten dem qualifizierten Kundendienst.



Das Blitzsymbol innerhalb eines gleichseitigen Dreiecks warnt den Benutzer vor nicht isolierter „gefährlicher Spannung“ im Innern des Produktgehäuses, die so stark sein kann, dass für Personen die Gefahr von Stromschlägen besteht.



Das Ausrufezeichen im Dreieck weist den Benutzer auf wichtige Bedienungs- und Wartungshinweise in den Dokumenten hin, die dem Gerät beiliegen.



Dieses Symbol bedeutet: Nur im Innenbereich



Dieses Symbol bedeutet: Die Bedienungsanleitung lesen



Dieses Symbol legt fest: Den minimalen Abstand von beleuchteten Objekten. Der minimale Abstand zwischen Projektor und der beleuchteten Fläche muss mehr als 1 Meter betragen



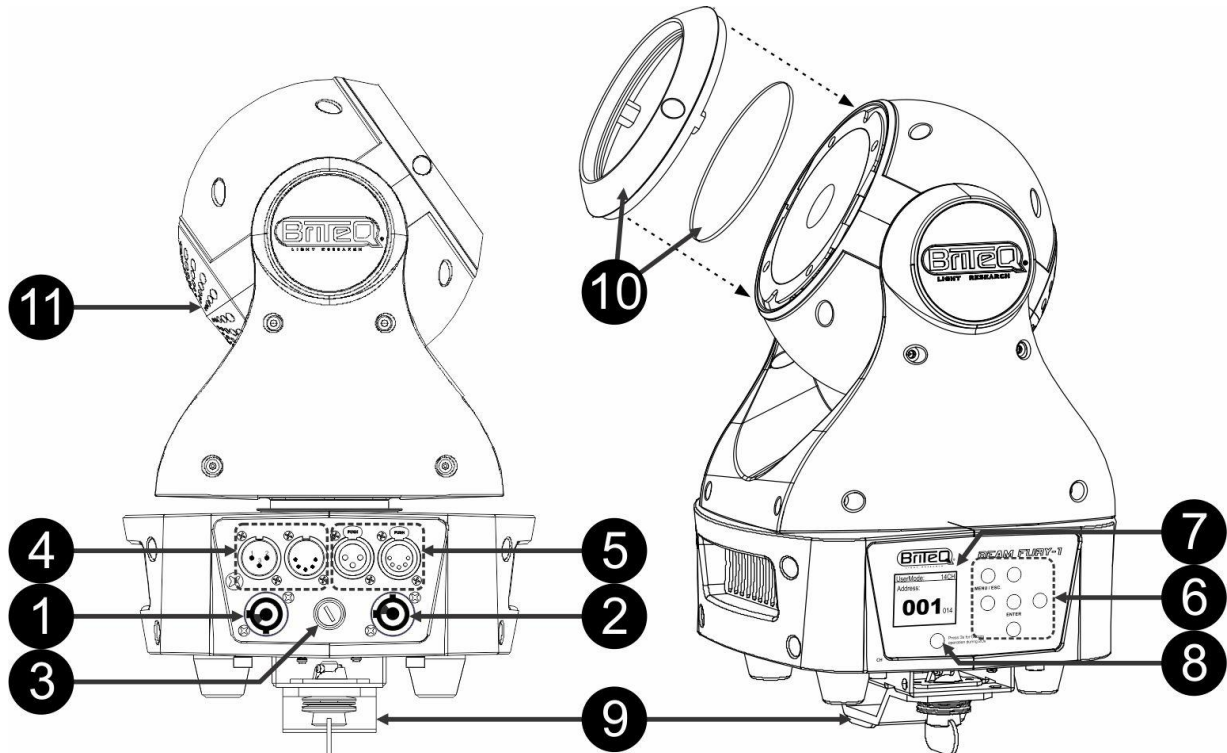
ACHTUNG: Nicht direkt in die Lichtquelle blicken.
Das kann für die Augen schädlich sein.

- Aus Umweltschutzgründen die Verpackung bitte wiederverwenden oder richtig trennen.
- Zur Vermeidung von Feuer und Stromschlag das Gerät weder Regen noch Feuchtigkeit aussetzen.
- Zur Vermeidung von Kondensation im Inneren des Geräts bitte nach dem Transport in eine warme Umgebung einige Zeit zum Temperatenausgleich ausgeschaltet stehen lassen. Kondensation kann zu Leistungsverlust des Geräts oder gar Beschädigungen führen.
- Nur für den Einsatz in geschlossenen Räumen.
- Keine Metallgegenstände oder Flüssigkeiten ins Innere des Geräts gelangen lassen. Ein Kurzschluss oder eine Fehlfunktion können die Folge sein. Falls es doch einmal vorkommen sollte, bitte sofort den Netzstecker ziehen und vom Stromkreis trennen.
- Das Gerät nur an einem gut belüfteten Ort und entfernt von entflammaren Materialien oder Flüssigkeiten aufstellen. Das Gerät muss mindestens 50 cm von allen umgebenden Wänden entfernt montiert werden.
- Die Ventilationsöffnungen nicht abdecken, da Überhitzungsgefahr.
- Nicht in staubiger Umgebung verwenden und regelmäßig reinigen.
- Für Kinder unerreichbar aufbewahren.
- Unerfahrene Personen dürfen das Gerät nicht bedienen.
- Umgebungstemperatur darf 40 °C nicht überschreiten. Das Gerät bei höheren Umgebungstemperaturen nicht verwenden.
- Stellen Sie sicher, dass sich während des Auf- oder Abbaus und der Wartung keine unbefugten Personen unterhalb des Geräts befinden.
- Lassen Sie das Gerät etwa 10 Minuten abkühlen, bevor Sie mit der Wartung beginnen.
- Stets den Netzstecker ziehen, wenn das Gerät für einen längeren Zeitraum nicht genutzt oder es gewartet wird.
- Die elektrische Installation darf nur von qualifiziertem Personal, unter Beachtung der Vorschriften zur elektrischen und mechanischen Sicherheit in Ihrem Land durchgeführt werden.
- Stellen Sie sicher, dass Netzspannung mit den Angaben auf dem Geräteaufkleber übereinstimmt.
- Das Gerät nicht mit einem beschädigten Netzkabel in Betrieb nehmen. Wenn das Netzkabel gequetscht oder beschädigt wurde, schalten Sie das Gerät sofort aus. Im Falle von Beschädigungen muss das Netzkabel vom Hersteller, einem autorisierten Kundendienstmitarbeiter oder einer ähnlich qualifizierten Person ersetzt werden, um Gefährdungen zu vermeiden.
- Lassen Sie das Netzkabel niemals mit anderen Kabeln in Berührung kommen!
- Zur Einhaltung der Sicherheitsbestimmungen muss das Gerät geerdet sein.
- Das Gerät nicht an einen Dimmer anschließen.
- Ausschließlich vorschriftsmäßige und zugelassene Sicherheitskabel zur Installation verwenden.
- Zur Vorbeugung gegen elektrische Schläge keine Abdeckungen entfernen. Außer der Sicherung hat das Gerät keine vom Benutzer austauschbaren Teile.
- Eine Sicherung **niemals** reparieren oder überbrücken. **Stets** tauschen Sie eine beschädigte Sicherung gegen eine Sicherung gleichen Typs und gleicher Spezifikationen aus!
- Bei Fehlfunktion das Gerät nicht benutzen und sich sofort mit dem Händler in Verbindung setzen.
- Bei sichtbaren Beschädigungen müssen Gehäuse und Optik ersetzt werden.

- Bei Transport bitte die Originalverpackung verwenden, um Schäden am Gerät zu vermeiden.
- Aus Sicherheitsgründen dürfen an dem Gerät keine unbefugten Veränderungen vorgenommen werden.

Wichtiger Hinweis: Nicht direkt in die Lichtquelle blicken! Das Gerät nicht verwenden, wenn sich Personen im Raum befinden, die unter Epilepsie leiden.

BESCHREIBUNG:

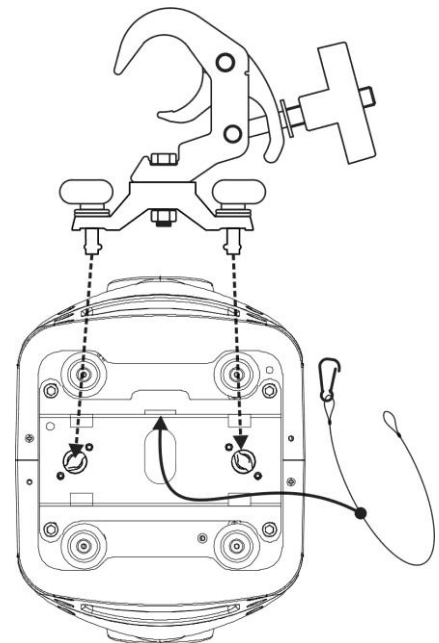


- 1. NETZEINGANG:** Mit originalem Neutrik PowerCON® ausgestattet. Schließen Sie hier das mitgelieferte Netzkabel oder ein beliebiges PowerCON®-Verlängerungskabel an.
- 2. NETZAUSGANG:** Wird zum Verketteten der Stromversorgung von weiteren Projektoren verwendet. Achten Sie immer auf die maximale Belastung beim Hinzufügen der Beamer! Spezielle Multi-Kabel (PowerCON® + DMX XLR-Kabel sind optional erhältlich: siehe unsere Webseite!)
- 3. NETZSICHERUNG:** Schützt das Gerät im Falle von elektrischen Problemen. Verwenden Sie stets die vorgeschriebene Sicherung!
- 4. DMX-EINGANG:** Es stehen sowohl 3-polige als auch 5-polige Eingänge zur Verkettung des Projektors mit anderen Geräten zur Verfügung, die von einem DMX-Controller gesteuert werden. Die DMX-Eingänge werden auch zur Aktualisierung der Firmware des Projektors verwendet. Anweisungen zum Aktualisieren finden Sie auf unserer Website.
- 5. DMX-AUSGANG:** Es stehen sowohl 3-polige als auch 5-polige Ausgänge zur Verkettung des Projektors mit anderen Geräten zur Verfügung, die von einem DMX-Controller gesteuert werden.
- 6. Tasten [MENU]:** Blättern durch die verschiedenen Optionen des Setup-Menüs.
 - **Taste MENU/ESC.** Sie hat mehrere Funktionen:
 - **Aufrufen des SETUP-Menüs:** Kurz drücken.
 - **Ruft das SETUP-Menü auf, während die Displaysperre aktiv ist:** Innerhalb von 3 Sekunden drücken.
 - **Geht im SETUP-Menü eine Ebene aufwärts:** Kurz drücken, um eine Ebene aufwärts zu gehen.
 - **Verlässt das SETUP-Menü:** Drücken Sie die Taste mehrmals, bis die Standard-Anzeige erscheint.
 - **Tasten ◀/▶:** Sie werden hauptsächlich zum Navigieren im Setup-Menü verwendet. Die ▶ Taste dient außerdem zum Drehen der Anzeige über 180° (auf den Kopf).
 - **Tasten ▲/▼:** Sie werden hauptsächlich zum Erhöhen oder Verringern der Werte einer gewählten Funktion verwendet.
 - **Taste [ENTER]:** Bestätigt die aktuelle Aktion.
- 7. DISPLAY:** Das hintergrundbeleuchtete Matrix-LCD-Display zeigt wichtige Informationen an, wie: Kanalodus & DMX Start/Ende-Adresse. Die Hintergrundbeleuchtung leuchtet auf, sobald eine der Tasten gedrückt wird. Wenn das DMX-Signal verloren wurde, blinkt das Display.

8. **TASTE BATTERIEBETRIEB:** Dank der internen Batterie können Sie durch das Setup-Menü scrollen und die Einstellungen ändern, wenn der Projektor von der Netzversorgung getrennt ist.
9. **MONTAGESOCKEL:** Der starke Metallsockel wurde speziell für die Verwendung mit „1 kleinen OMEGA-KLAMMER“ (im Lieferumfang enthalten) und einen optionalen Sicherheitskabel entwickelt.
10. **FROST FILTERS:** 2 Filter (10 ° und 45 °) sind enthalten, welche den sehr schmalen 4° Strahl breiter machen. Lösen Sie den Kunststoffring (2 Schrauben), um einen dieser Filter vor dem 4° Objektiv zu befestigen.
11. **LÜFTER:** Während seines Betriebs erzeugt der Beamer Wärme, die abgeführt werden muss. Die Lüfter im Inneren des Beamers müssen in der Lage sein, die Wärme auf dem effektivsten Weg zu räumen. Dafür ist es absolut wichtig, die Lüftungsöffnungen nicht zu verdecken, da der Verstärker sonst überhitzt wird.

ÜBERKOPF-MONTAGE

- **Wichtiger Hinweis:** Die Montage ausschließlich von qualifiziertem Fachpersonal durchführen lassen. Unvorschriftsmäßige Montage kann erhebliche Verletzungen bzw. Schäden verursachen. Die Überkopf-Montage setzt die entsprechende Erfahrung voraus! Die Belastungsgrenzen müssen beachtet, geeignetes Installationsmaterial muss verwendet und das installierte Gerät muss in regelmäßigen Abständen überprüft werden.
- Stellen Sie sicher, dass sich während des Auf- oder Abbaus und der Wartung keine unbefugten Personen unterhalb des Geräts befinden.
- Das Gerät nur an einem gut belüfteten Ort und entfernt von entflammaren Materialien bzw. Flüssigkeiten aufstellen. Das Gerät muss **mindestens 50 cm** von allen umgebenden Wänden entfernt montiert werden.
- Das Gerät außerhalb der Reichweite von Personen und nicht in niedrigen Durchgängen oder in der Nähe von Sitzgelegenheiten installieren.
- Vor Montage sicherstellen, dass die gewählte Position wenigstens das 10-fache Gerätegewicht aufnehmen kann.
- Zur Aufhängung stets geeignetes Befestigungsmaterial verwenden, welches das 12-fache Gerätegewicht aushalten kann. Eine zweite Sicherungsaufhängung muss angebracht werden, die ein Absacken des Geräts von mehr als 20 cm verhindert, sollte die Befestigung brechen.
- Das Gerät gut befestigen. Eine freischwingende Aufhängung ist gefährlich und sollte auf gar keinen Fall in Betracht gezogen werden!
- Die Ventilationsöffnungen nicht abdecken, da Überhitzungsgefahr.
- Der Betreiber muss sicherstellen, dass die sicherheitsrelevanten und technischen Installationen vor Erstbetrieb fachmännisch vorgenommen worden sind. Installationen sollten jährlich durch qualifiziertes Fachpersonal überprüft werden, um jederzeit einen sicheren Betrieb zu gewährleisten.



EINSTELLUNGSMENÜ

Mit dem Einstellungsmenü können Sie den Beamer vollständig konfigurieren. Alle Einstellungen bleiben erhalten, wenn das Gerät vom Netz getrennt wird.

Level 1	Level 2	Level 3	
SET CONFIG	Address-Set	001-XXX	
	CHAN. Mode	12CH	
		14CH	
	FIXTURE Set	LedBehavior	Halogen
			Led
		DIM Curve	Linear
			Square
			Inv. Square
			S-Curve
		NO DMX Mode	Blackout
			Freeze
		TILT Invert	ON / OFF
		PAN Invert	ON / OFF
	PAN Range	540 / 630	
	FEEDBACK	ON / OFF	
	STANDBY	OFF, 01M-99M	
	FAN Set	Auto High Low	
	DISPLAY Set	Backlight	ON, 02-60M
		Flip 180°	ON / OFF
		AUTO LOCK	ON / OFF
noDMX blink		ON / OFF	
TEMP C/F	Celcius/Fahrenheit		
	Factory	LOAD ?	
DEFAULTS	USER Def.	LOAD / SAVE ?	
	TIMERS	Total Time	xxxx Hrs
Last JOB		xxxx Hrs	
INFORMATION	LED Temp.	xxx °C / °F	
	ERROR info	xxxxxxx	
	DMX values	PAN, TILT, ...	
	Model Name	BEAM FURY-1	
	Firmware V.		
TEST/RESET	AUTO TEST		
	RESET Menu	PAN / TILT	

Allgemeine Hinweise für die Einstellung.

Das SETUP-Menü besitzt drei logisch strukturierte Ebenen, siehe die Menüstruktur auf der vorigen Seite.

- Drücken Sie die Taste [MENU], um das SETUP-Menü aufzurufen. (ca. 3 Sek. drücken, während die Menü [LOCK]-Funktion aktiv ist)
- Drücken Sie die Tasten ▲/▼/◀/▶, um in den verschiedenen Funktionen des Setup-Menüs zu blättern, bis die gewünschte Funktion auf dem Display angezeigt wird.
- Drücken Sie die Taste [ENTER], um auf die Funktion zuzugreifen und ihre Parameter zu ändern.
- Sie können den Wert mit den Tasten ▲/▼ ändern.
- Drücken Sie zum Bestätigen erneut die Taste [ENTER].
- Zu einer höheren Menüebene springen: Drücken Sie die Taste [MENU].
- Verlassen des SETUP-Menüs: Drücken Sie mehrmals die Taste [MENU], bis das Standard-Display angezeigt wird.

Hinweis: Das SETUP-Menü ruft als Erleichterung stets die zuletzt verwendete Position auf.

[SET CONFIG > ADDRESS Set]

Alle Funktionen in dieser Ebene beziehen sich auf die Adressierung des Geräts.

[DMX-Address]

Stellt die gewünschte DMX-Adresse ein.

- Drücken Sie die Tasten ▲/▼/◀/▶, bis die gewünschte Funktion im Display angezeigt wird.
- Drücken Sie die Taste [ENTER]: Die Werte können geändert werden
- Wählen Sie nun mit den Tasten ▲/▼ die gewünschte DMX512-Adresse. Die letzte belegte DMX-Adresse wird auch angezeigt: Dies macht es einfacher, die Adresse des nächsten Geräts in der Kette einzustellen.
- Sobald die richtige Adresse im Display angezeigt wird, bestätigen Sie mit der Taste [ENTER].

Hinweis: Bei RDM-kompatiblen Controllern kann diese Option auch per Fernzugriff eingerichtet werden.

[SET CONFIG > CHAN Mode]

Stellt den gewünschten Kanalmodus ein.

- Drücken Sie die Tasten ▲/▼/◀/▶, bis die gewünschte Funktion im Display angezeigt wird.
- Drücken Sie die Taste [ENTER]: Die Werte können geändert werden
- Wählen Sie mit den Tasten ▲/▼ den gewünschten Modus:
 - **12-Kanalmodus:** [PAN/TILT] bewegen in 8-bit Modus.
 - **14-Kanalmodus:** [PAN/TILT] bewegen in 16-bit Modus.
- Sobald die richtige Adresse im Display angezeigt wird, bestätigen Sie mit der Taste [ENTER].

[SET CONFIG > FIXTURE Set]

Diese Ebene enthält einige allgemeine Einstellungen.

[LedBehavior]

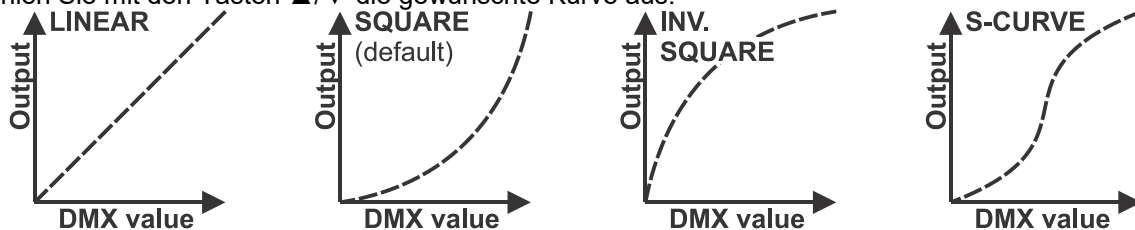
Wählt die Reaktionszeit des Projektors aus.

- Drücken Sie die Tasten ▲/▼/◀/▶, bis die gewünschte Funktion im Display angezeigt wird.
- Drücken Sie die Taste [ENTER]: Die Werte können geändert werden
- Wählen Sie mit den Tasten ▲/▼ den gewünschten Modus:
 - **LED** Der Projektor folgt ohne Verzögerung sofort den Anweisungen.
 - **HALOGEN** Der Projektor imitiert das Verhalten einer Halogenlampe (langsamere Reaktionszeit).
- Sobald die richtige Adresse im Display angezeigt wird, bestätigen Sie mit der Taste [ENTER].

[DIM Curve]

Stellt die Dimmerkurve des Master-Dimmers ein.

- Drücken Sie die Tasten ▲/▼/◀/▶, bis die gewünschte Funktion im Display angezeigt wird.
- Drücken Sie die Taste [ENTER]: Die Werte können geändert werden
- Wählen Sie mit den Tasten ▲/▼ die gewünschte Kurve aus:



- Sobald Sie die gewünschte Kurve gewählt haben, speichern Sie sie mit der Taste [ENTER].

[NO DMX Mode]

Legt fest, wie der Projektor reagiert, wenn das DMX-Signal plötzlich ausfällt.

- Drücken Sie die Tasten ▲/▼/◀/▶, bis die gewünschte Funktion im Display angezeigt wird.
- Drücken Sie die Taste [ENTER]: Die Werte können geändert werden
- Wählen Sie mit den Tasten ▲/▼ den gewünschten Modus:
 - **BLACKOUT:** Wenn kein DMX-Signal erkannt wurde, wird Schwarz ausgegeben.
 - **FREEZE:** Die Ausgabe des Projektors wird auf Grundlage des letzten gültigen DMX-Signals gehalten.
 - **AUDIO:** Der Projektor fängt an im Audiomodus zu arbeiten.
- Sobald die richtige Adresse im Display angezeigt wird, bestätigen Sie mit der Taste [ENTER].

Hinweis: Sobald am Eingang ein DMX-Signal erkannt wurde, wird der Blackout- oder Freeze-Modus abgebrochen.

[TILT Invert]

Wählt aus, ob die TILT-Bewegungen invertiert sind oder nicht.

- Drücken Sie die Tasten ▲/▼/◀/▶, bis die gewünschte Funktion im Display angezeigt wird.
- Drücken Sie die Taste [ENTER]: Die Werte können geändert werden
- Wechseln Sie mit den Tasten ▲/▼ zwischen ON (EIN) und OFF (AUS).
- Bestätigen Sie mit der Taste [ENTER].

[PAN Invert]

Wählt aus, ob die PAN-Bewegungen invertiert sind oder nicht.

- Drücken Sie die Tasten ▲/▼/◀/▶, bis die gewünschte Funktion im Display angezeigt wird.
- Drücken Sie die Taste [ENTER]: Die Werte können geändert werden
- Wechseln Sie mit den Tasten ▲/▼ zwischen ON (EIN) und OFF (AUS).
- Bestätigen Sie mit der Taste [ENTER].

[PAN Range]

Wählt den maximale Bereich für die PAN-Bewegungen aus.

- Drücken Sie die Tasten ▲/▼/◀/▶, bis die gewünschte Funktion im Display angezeigt wird.
- Drücken Sie die Taste [ENTER]: Die Werte können geändert werden
- Wählen Sie mit den Tasten ▲/▼ den gewünschten PAN-Bereich:
 - **540°** PAN-Bereich = 540° (oder 1 ½ Umdrehungen)
 - **630°** PAN-Bereich = 630° (oder 1 ¾ Umdrehungen)
- Bestätigen Sie mit der Taste [ENTER].

[FEEDBACK]

Diese Funktion korrigiert automatisch die PAN/TILT-Positionen, wenn jemand das Gerät anstößt.

- Drücken Sie die Tasten ▲/▼/◀/▶, bis die gewünschte Funktion im Display angezeigt wird.
- Drücken Sie die Taste [ENTER]: Die Werte können geändert werden
- Wechseln Sie mit den Tasten ▲/▼ zwischen ON (EIN) und OFF (AUS).
- Bestätigen Sie mit der Taste [ENTER].

[STANDBY]

Um Energie zu sparen, wechselt der Projektor nach einer bestimmten Zeit in den Standby-Modus, wenn kein DMX-Signal erkannt wird.

- Drücken Sie die Tasten ▲/▼/◀/▶, bis die gewünschte Funktion im Display angezeigt wird.
- Drücken Sie die Taste [ENTER]: Die Werte können geändert werden
- Wählen Sie mit den Tasten ▲/▼ eine dieser verfügbaren Optionen:
 - **[OFF]** Die Standby-Funktion wird nicht verwendet
 - **[0xxM]** Die Zeit (von 001 auf 099 Minuten), bevor die Standby-Funktion aktiviert wird.
- Bestätigen Sie mit der Taste [ENTER].

Anmerkung: Wenn während des Standby-Modus ein DMX-Signal erkannt wird, führt der Projektor zuerst einen Reset durch.

[SET CONFIG > FAN Set]

In einigen Fällen muss das Ventilatorgeräusch auf ein Minimum reduziert werden. Daher können Sie drei unterschiedliche Ventilator Drehzahlen einstellen.

- Drücken Sie die Tasten ▲/▼/◀/▶, bis die gewünschte Funktion im Display angezeigt wird.
- Drücken Sie die Taste [ENTER]: Die Werte können geändert werden
- Wählen Sie mit den Tasten ▲/▼ eine dieser verfügbaren Optionen:
 - **[Auto]:** Die Ventilator Drehzahl wird immer automatisch auf das beste Gleichgewicht zwischen Ventilatorgeräusch und Leistung (Lichtleistung) angepasst.
 - **[Low]:** Die Ventilator Drehzahl ist immer niedrig, um das Ventilatorgeräusch auf ein Minimum zu reduzieren. (Bei Einsatz in Theatern, Konferenzräumen usw., ...). Allerdings bedeutet dies, dass die LED-Temperatur zu hoch werden kann: In diesem Fall wird der LED-Strom automatisch verringert, um die LED zu schützen. Lichtleistung wird ebenfalls niedriger sein.
 - **[High]:** Die LED wird gut gekühlt, sodass bei allen Bedingungen eine maximale Lichtleistung garantiert wird. Allerdings bedeutet dies, dass das Ventilatorgeräusch höher als üblich ist. Dies sollte beim Einsatz in Diskotheken und im Hochsommer kein Problem sein.
- Bestätigen Sie mit der Taste [ENTER].

[SET CONFIG > DISPLAY Set]

Diese Ebene enthält alle Einstellungen bezüglich des Displays.

[Backlight]

Stellt ein, wie lange das Display leuchtet, nachdem es das letzten Mal verwendet wurde.

- Drücken Sie die Tasten ▲/▼/◀/▶, bis die gewünschte Funktion im Display angezeigt wird.
- Drücken Sie die Taste [ENTER]: Die Werte können geändert werden
- Wählen Sie mit den Tasten ▲/▼ eine dieser verfügbaren Optionen:
 - **[ON]**: Das Display leuchtet immer.
 - **[0xxM]**: Sie können die Anzahl der Minuten einstellen, bevor das Display erlischt, nachdem es das letzten Mal verwendet wurde.
- Bestätigen Sie mit der Taste [ENTER].

[Flip 180]

Wird verwendet, um die Anzeige um 180° zu drehen: **[ON] = Anzeige steht auf dem Kopf.**

- Drücken Sie die Tasten ▲/▼/◀/▶, bis die gewünschte Funktion im Display angezeigt wird.
- Drücken Sie die Taste [ENTER]: Die Werte können geändert werden
- Wechseln Sie mit den Tasten ▲/▼ zwischen ON (EIN) und OFF (AUS).
- Bestätigen Sie mit der Taste [ENTER].

[AUTO LOCK]

Sperrt das Setupmenü gegen unbefugtes Verändern der Einstellungen.

- Drücken Sie die Tasten ▲/▼/◀/▶, bis die gewünschte Funktion im Display angezeigt wird.
- Drücken Sie die Taste [ENTER]: Die Werte können geändert werden
- Wechseln Sie mit den Tasten ▲/▼ zwischen ON (EIN) und OFF (AUS).
- Bestätigen Sie mit der Taste [ENTER].

Anmerkung: Drücken Sie bei gesperrtem Display die Taste [MENU] für 3 Sek., um das Setup-Menü zu öffnen.

[noDMX blink]

Wählt aus, ob das Display blinken soll, wenn das DMX-Signal verloren wurde.

- Drücken Sie die Tasten ▲/▼/◀/▶, bis die gewünschte Funktion im Display angezeigt wird.
- Drücken Sie die Taste [ENTER]: Die Werte können geändert werden
- Wechseln Sie mit den Tasten ▲/▼ zwischen ON (EIN) und OFF (AUS).
- Bestätigen Sie mit der Taste [ENTER].

[Temp C/F]

Wählt aus, ob die LED-Temperatur in Grad Celsius [°C] oder Fahrenheit [°F] angezeigt wird.

- Drücken Sie die Tasten ▲/▼/◀/▶, bis die gewünschte Funktion im Display angezeigt wird.
- Drücken Sie die Taste [ENTER]: Die Werte können geändert werden
- Wählen Sie mit den Tasten ▲/▼ eine dieser verfügbaren Optionen:
 - **[Celsius]**: Die LED-Temperatur wird in Grad Celsius [°C] angezeigt.
 - **[Fahrenheit]**: Die LED-Temperatur wird in Grad Fahrenheit [°F] angezeigt.
- Bestätigen Sie mit der Taste [ENTER].

[SET CONFIG > DEFAULTS]

Dies ist Ihr Notausgang, wenn Sie die Einstellungen so richtig durcheinander gebracht haben: Kehren Sie einfach wieder zu den **FACTORY-Voreinstellungen** zurück. Es kann auch 1 Benutzereinstellung gespeichert und geladen werden.

- Drücken Sie die Tasten ▲/▼/◀/▶, bis die gewünschte Funktion im Display angezeigt wird.
- Drücken Sie die Taste [ENTER]: Die Werte können geändert werden
- Wählen Sie mit den Tasten ◀/▶ eine dieser Optionen aus:
 - **[FACTORY]**: Optimierte Standard-Einstellungen für professionelle Steuerung des Geräts.
 - **[USER Def.]**: Passt die FACTORY-Einstellungen an, und speichert die neuen Parameter als Ihre persönlichen Benutzereinstellungen.
- Drücken Sie die Taste [ENTER]:
 - **[FACTORY wurde ausgewählt]**: Das Display zeigt „LOAD“ (Laden) an.
 - Drücken Sie die Taste [ENTER] und bestätigen Sie mit den Tasten ▲/▼ die Option YES (Ja)/NO (Nein).

- Bestätigen Sie mit der Taste [ENTER].
- **[USER Def.] wurde gewählt:** Das Display zeigt „LOAD“ an.
 - Wählen Sie mit den Tasten ◀/▶ die Option LOAD/SAVE (Laden/Speichern) aus.
 - Drücken Sie die Taste [ENTER] und bestätigen Sie mit den Tasten ▲/▼ die Option YES (Ja)/NO (Nein).
- Bestätigen Sie mit der Taste [ENTER].
 - **[SAVE] wurde ausgewählt:** Die aktuellen Einstellungen des Setup-Menüs werden gespeichert.
 - **[LOAD] wurde ausgewählt:** Die zuvor gespeicherten Einstellungen werden geladen.

PARAMETER name	PRO defaults	USER defaults
[CHAN mode]	14 ch	Current setting in the menu
[NO DMX mode]	Freeze	Current setting in the menu
[LED behaviour]	Halogen	Current setting in the menu
[White Bal.]	NO factory default	Current white balance is saved
[DIM Curve]	Square	Current setting in the menu
[PAN invert]	OFF	Current setting in the menu
[TILT invert]	OFF	Current setting in the menu
[PAN Range]	540	Current setting in the menu
[FEEDBACK]	ON	Current setting in the menu
[STANDBY]	15 M	Current setting in the menu
[HEAD Fan]	AUTO	Current setting in the menu
[Backlight]	2 min.	Current setting in the menu
[AUTO LOCK] Menu	OFF	Current setting in the menu
[no DMX blink] display	ON	Current setting in the menu
[Temp C/F]	Celcius	Current setting in the menu

[SET CONFIG > TIMERS]

Zeigt die Betriebszeit des Projektors an.

- Drücken Sie die Tasten ▲/▼/◀/▶, bis die gewünschte Funktion im Display angezeigt wird.
- Drücken Sie die Taste [ENTER]: Die Werte können geändert werden
- Wählen Sie mit den Tasten ◀/▶ eine dieser Optionen aus:
 - **[Total Time]:** Die Gesamtzeit, seit der ersten Inbetriebnahme des Geräts, nicht rücksetzbar.
 - **[Last JOB]:** Die Zeit, die das Gerät seit der letzten Inbetriebnahme verwendet wurde. Dieser Timer kann im (versteckten) Kalibrierungsmenü zurückgesetzt werden.
- Bestätigen Sie mit der Taste [ENTER].

[INFORMATION > LED Temp.]

Zeigt die aktuelle Temperatur der LED an.

- Drücken Sie die Tasten ▲/▼/◀/▶, bis die gewünschte Funktion im Display angezeigt wird.
- Drücken Sie die Taste [ENTER]: Die LED-Temperatur wird angezeigt.

[INFORMATION > ERROR info]

Zeigt Informationen über eventuelle Fehler an.

- Drücken Sie die Tasten ▲/▼/◀/▶, bis die gewünschte Funktion im Display angezeigt wird.
- Drücken Sie die Taste [ENTER]:
 - **Kein Fehler:** Das Display zeigt [NONE] an.
 - **Fehler melden:** Der auf dem Display angezeigte Fehler kann gemeldet werden.

[INFORMATION > DMX values]

Zeigt die Funktion und den DMX-Wert für den zuletzt verwendeten DMX-Kanal an: Dient zur Problemlösung

- Drücken Sie die Tasten ▲/▼/◀/▶, bis die gewünschte Funktion im Display angezeigt wird.
- Drücken Sie die Taste [ENTER]: Das Display zeigt die Funktion und den DMX-Wert des zuletzt verwendeten Kanals an.
- Verwenden Sie einen DMX-Controller zur Steuerung des Projektors: Jedes Mal, wenn ein Wert auf einem der DMX-Kanäle geändert wurde, werden die Informationen auf dem Display angezeigt.

[INFORMATION > Model Name]

Zeigt den Namen des Projektors an.

- Drücken Sie die Tasten ▲/▼/◀/▶, bis die gewünschte Funktion im Display angezeigt wird.
- Drücken Sie die Taste [ENTER]: Das Display zeigt [BEAM FURY-1] an.

[INFORMATION > Firmware V.]

Zeigt die aktuelle Firmwareversion des Projektors an.

- Drücken Sie die Tasten ▲/▼/◀/▶, bis die gewünschte Funktion im Display angezeigt wird.
- Drücken Sie die Taste [ENTER]: Das Display zeigt die Firmware-Versionen der verschiedenen Prozessoren im Projektor an: 1U01, 2U01, 3U01, ...

Hinweis: Die Firmware des Geräts kann über ein spezielles Aktualisierungswerkzeug mit Windows®-Software aktualisiert werden. (optional von Briteq erhältlich). Weitere Informationen hierzu finden Sie in der Bedienungsanleitung des Aktualisierungswerkzeugs bzw. auf unserer Website: www.briteq-lighting.com

[TEST/RESET > AUTO TEST]

Startet die automatische Testfunktion: Alle Funktionen werden getestet.

- **Wichtig:** Benutzen Sie den Projektor im EINZELBETRIEB (KEINE DMX- oder Ethernet-Verbindung)
- Drücken Sie die Tasten ▲/▼/◀/▶, bis die gewünschte Funktion im Display angezeigt wird.
- Drücken Sie die Taste [ENTER]: Der Projektor startet ein automatisches AUTOTEST-Programm, bis Sie es beenden.
- Drücken Sie die Taste [MENU], um das Programm zu beenden.

[TEST/RESET > RESET Menu]

Setzt bestimmte Funktionen des Projektors zurück.

- Drücken Sie die Tasten ▲/▼/◀/▶, bis die gewünschte Funktion im Display angezeigt wird.
- Drücken Sie die Taste [ENTER]: Das Display zeigt [PAN/TILT] an (die einzige Option, keine weiteren Funktionen zum Zurücksetzen hat)
- Starten Sie mit der Taste [ENTER] das Zurücksetzen.

KALIBRIERUNGSNENÜ

Dies ist ein verborgenes Menü, in dem Sie die Feinabstimmung für den Offset von mehreren Funktionen finden. Greifen Sie folgendermaßen auf dieses Menü zu: Halten Sie im Setup-Menü (beliebige Option, nicht wichtig) die Taste [ENTER] für etwa 3 Sekunden gedrückt. Jetzt wird das Kalibrierungsmenü angezeigt:

[Reset JOB]

Setzt den [Last JOB] Timer zurück.

- Drücken Sie die Tasten ◀/▶, bis die gewünschte Funktion im Display angezeigt wird.
- Drücken Sie die Taste [ENTER]: Die Werte können geändert werden.
- Wechseln Sie mit den Tasten ▲/▼ zwischen NO (Nein) und YES (Ja).
- Bestätigen Sie mit der Taste [ENTER].

Reset JOB	NO / YES
SET WHITE BAL	RED
	GREEN
	BLUE
	WHITE
Set PAN	-127 → +128
Set TILT	-127 → +128

[SET WHITE B] (Weißabgleich einstellen)

Stellt den Weißabgleich ein oder passte die Farben mehrerer Projektoren optimal an.

- Drücken Sie die Tasten ◀/▶, bis die gewünschte Funktion im Display angezeigt wird.
- Bestätigen Sie mit der Taste [ENTER]: Das Display zeigt die 4 Farben mit ihren aktuellen Werten an:

[R] [G] [B] [W]
xxx xxx xxx xxx

Hinweis: (xxx ist der aktuelle Wert der ausgewählten Farbe: [R] (rot), [G] (grün), [B] (blau), [W] (weiß))

- Drücken Sie die Tasten ◀/▶, um die gewünschte Farbe auszuwählen.
- Ändern Sie mit den Tasten ▲/▼ die Werte der ausgewählten Farbe (von 050 bis 255).
- Bestätigen Sie mit der Taste [ENTER].

Wichtiger Hinweis:

- Die Einstellung dieser Option wirkt sich auf alle Farbeinstellungen, die statischen und DMX-gesteuerten Farben aus.
- Es wird dringend empfohlen, die neuen Einstellungen für den Weißabgleich unter [USER Def.] (Benutzer-Standard-einstellungen-Speicher) zu speichern.

[Set PAN]

Stellt die Ausgangsposition der PAN-Bewegung ein.

- Drücken Sie die Tasten ◀/▶, bis die gewünschte Funktion im Display angezeigt wird.
- Drücken Sie die Taste [ENTER]: Die Werte können geändert werden
- Stellen Sie mit den Tasten ▲/▼ die Ausgangsposition der PAN-Bewegung ein: -127 bis +128
- Bestätigen Sie mit der Taste [ENTER].

[Set TILT]

Stellt die Ausgangsposition der TILT-Bewegung ein.

- Drücken Sie die Tasten ◀/▶, bis die gewünschte Funktion im Display angezeigt wird.
- Drücken Sie die Taste [ENTER]: Die Werte können geändert werden
- Stellen Sie mit den Tasten ▲/▼ die Ausgangsposition der TILT-Bewegung ein: -127 bis +128
- Bestätigen Sie mit der Taste [ENTER].

ELEKTRISCHE INSTALLATION

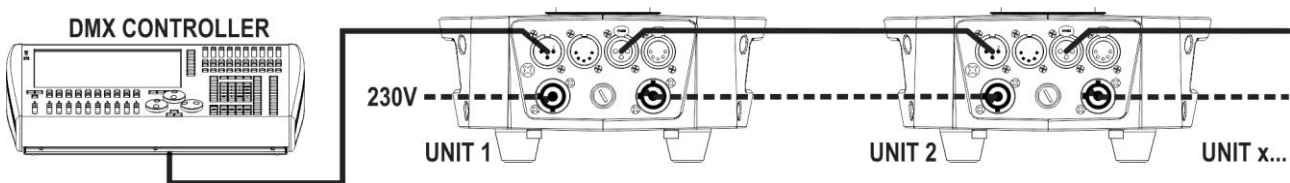


Wichtiger Hinweis: Die elektrische Installation darf nur von qualifiziertem Personal, unter Beachtung der Vorschriften zur elektrischen und mechanischen Sicherheit in Ihrem Land durchgeführt werden.

ELEKTRISCHE INSTALLATION VON ZWEI ODER MEHREREN GERÄTEN IM DMX-MODUS:

Verwenden Sie diese Funktion, wenn Sie die Beamer von jedem DMX-Controller steuern möchten.

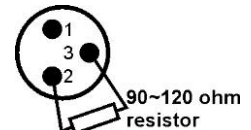
- Schließen Sie die Beamer an, wie in der Zeichnung unten gezeigt wird.



- Setzen die Beamer in den gewünschten DMX-Modus ein: sehen Sie die verschiedenen DMX-Grafiken und wählen Sie ein Diagramm, das zu Ihnen am besten passt.
- Geben Sie allen Beamer eine Start-Adresse: jeder Beamer zeigt seine Start- + Endadresse, stellen Sie sicher, dass sich die Adressen nicht überschneiden!

Einige allgemeine Informationen über DMX:

- Das DMX-Protokoll ist die am meisten benutzte Hochgeschwindigkeits-Signalübertragung, um intelligente Lichtanlagen zu steuern. Sie müssen Ihren DMX-Controller und alle angeschlossenen Geräte mit einem hochwertigen symmetrischen Kabel „verketteten“ (Daisy Chain).
- Es werden sowohl 3-polige als auch 5-polige-XLR-Stecker benutzt, allerdings ist der 3-polige XLR-Stecker gängiger, da diese Kabel mit symmetrischen Audiokabeln kompatibel sind.
- Stiftanordnung 3-poliger XLR-Stecker: Pin1 = MASSE ~ Pin2 = Negatives Signal (-) ~ Pin3 = Positives Signal (+)
- Stiftanordnung 5-poliger XLR-Stecker: Pin1 = MASSE ~ Pin2 = Negatives Signal (-) ~ Pin3 = Positives Signal (+) - Pins 4 u. 5 werden nicht verwendet.
- Um ein merkwürdiges Verhalten der Lichteffekte durch Störungen zu verhindern, müssen Sie die Kette mit einem 90 Ω bis 120 Ω Abschlusswiderstand am Ende abschließen. Verwenden Sie niemals Y-Splitter-Kabel, das funktioniert einfach nicht!
- Achten Sie darauf, dass alle Geräte an die Netzversorgung angeschlossen sind.
- Jeder Lichteffect in der Kette benötigt eine korrekte Startadresse, damit er weiß, welche Befehle er vom DMX-Controller dekodieren muss.



RDM-FUNKTIONEN/EINSTELLUNG FERNBEDIENUNG

RDM bedeutet „Remote (Fern) Device (Geräte) Management (Management)“. Dieser Projektor funktioniert mit einem kurzen Set von RDM-Funktionen, und dies bedeutet, dass er eine bidirektionale Kommunikation mit einem RDM-kompatiblen DMX-Controller einrichten kann. Einige dieser Funktionen werden nachfolgend kurz erläutert, andere werden zukünftig hinzugefügt.

- Der DMX-Controller sendet einen „Erkennungsbefehl“, alle RDM-Geräte reagieren und senden ihre eindeutige Geräte-ID.
- Der DMX-Controller fragt jedes RDM-Gerät nach einigen grundlegenden Daten, so dass er weiß, welche Geräte angeschlossen sind. Der Projektor antwortet:
 - **Gerätename:** BEAM FURY-1
 - **Hersteller:** Briteq®
 - **Kategorie:** LED-Dimmer
 - **Firmware:** x.x.x.x (Firmware-Version des Projektors)
 - **DMX-Adresse:** xxx (aktuelle DMX-Startadresse des Projektors)
 - **DMX-Fußabdruck:** xx (Anzahl der DMX-Kanäle, die vom Projektor verwendet werden)
 - **Eigenschaft:** xx (aktuelle Eigenschaft [or DMX-working mode], die von den Projektoren verwendet wird)
- Der DMX-Controller kann bestimmte Befehle, die Feineinstellung der Geräte erlauben, an jedes RDM-Gerät senden. Dadurch können die Projektoren ferngesteuert eingerichtet werden.

Die folgenden Funktionen können ferngesteuert verwaltet werden:

Es ist nicht mehr erforderlich, alle Geräte mit einer Leiter, eines nach dem anderen einzustellen!

- **DMX-STARTADRESSE:** Die Startadresse kann ferngesteuert von 001 bis xxx eingestellt werden.
- **EIGENSCHAFT:** Der DMX-Arbeitsmodus (DMX-Grafik) kann ferngesteuert eingestellt werden.

Mit diesen 2 Funktionen kann ein vollständiger DMX-Patch aller Projektoren an dem DMX-Controller vorbereitet und diese Daten sofort an alle Projektoren gesendet werden. Weitere Funktionen werden später hinzugefügt.

DMX-GRAFIKEN

Es sind 2 unterschiedliche DMX-Kanäle verfügbar:

12CH	14CH	VALUE	FUNCTION
1	1	000-255	PAN Movement 8bit Pan Movement By 630/540
	2	000-255	PAN Fine 16bit Fine control of Pan movement
2	3	000-255	TILT Movement 8bit Tilt Movement
	4	000-255	Tilt Fine 16bit Fine control of Tilt movement
3	5	000-225 226-235 236-245 246-255	Speed pan/tilt movement max to min speed blackout by movement All Motor Reset (after 3s) no function
4	6	000-127 128-189 190-193 194-255	PAN Continuous rotation no function Pan clockwise from fast to slow No rotation Pan counter-clockwise from fast to slow
5	7	000-127 128-189 190-193 194-255	TILT Continuous rotation no function Tilt clockwise from fast to slow No rotation Tilt counter-clockwise from fast to slow

6	8	000-255	Red: 0~100%
7	9	000-255	Green: 0~100%
8	10	000-255	Blue: 0~100%
9	11	000-255	White: 0~100%
10	12	000-031 032-063 064-095 096-127 128-159 160-191 192-223 224-255	Shutter, strobe Led's Off Led's On Strobe effect slow to fast Led's On Pulse-effect in sequences Led's On Random strobe effect slow to fast Led's On
11	13	000-255	Dimmer (intensity) Intensity 0 to 100%
12	14	000-007 008-039 040-071 072-103 104-135 136-167 168-199 200-231 232-255	Color Macros Normal from RED to YELLOW from YELLOW to GREEN from GREEN to CYAN from CYAN to BLUE from BLUE to MAGENTA from MAGENTA to RED from RED to WHITE Crossfading colors from slow to fast

PFLEGE

- Stellen Sie sicher, dass sich keine unbefugten Personen unterhalb des Geräts befinden, während es gewartet wird.
- Schalten Sie das Gerät aus, ziehen Sie den Netzstecker und warten Sie, bis es sich abgekühlt hat.

Während der Wartung sind folgende Punkte ganz besonders zu beachten:

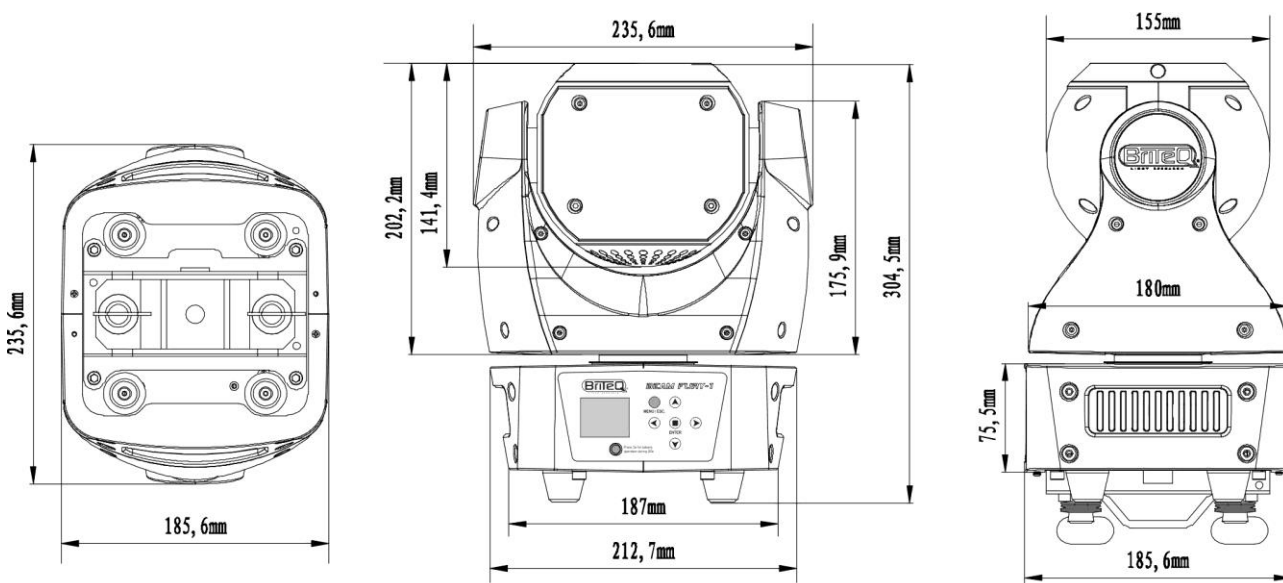
- Sämtliche Schrauben zur Installation des Geräts und zur Befestigung jedes seiner Teile müssen fest angezogen und rostfrei sein.
- Gehäuse, Befestigungsmaterialien und Aufhängungen (Decke, Balken, abgehängte Decken) dürfen keine Anzeichen von Verformung aufweisen.
- Falls die Optik sichtbar beschädigt ist (Sprünge oder tiefe Kratzer), dann müssen die entsprechenden Teile ausgetauscht werden.
- Die Netzkabel müssen stets in einwandfreiem Zustand sein und selbst bei kleinsten Beschädigungen erneuert werden.
- Zur Vermeidung von Überhitzung müssen die Kühlventilatoren (sofern vorhanden) und Lüftungsschlitze monatlich gereinigt werden.
- Das Geräteinnere mindestens einmal pro Jahr mit einem Staubsauger oder einer Luftdüse reinigen.
- Die Reinigung der inneren und äußeren optischen Linsen bzw. Spiegel muss in regelmäßigen Abständen zur Beibehaltung einer optimalen Lichtausbeute vorgenommen werden. Die Reinigungsintervalle hängen stark von der Umgebung ab, in welcher das Gerät eingesetzt wird: feuchte, verrauchte oder besonders verschmutzte Umgebungen führen zu einer stärkeren Verschmutzung auf den Geräteoptik.
 - Mit einem weichem Tuch und gewöhnlichem Glasreiniger säubern.
 - Alle Teile stets gut abtrocknen.

Achtung: Wir empfehlen dringend, die Reinigung des Geräteinneren nur von qualifiziertem Personal durchführen zu lassen!

TECHNISCHE DATEN

Dieses Gerät ist funkentstört. Das Gerät erfüllt die Anforderungen der geltenden europäischen und nationalen Richtlinien. Die Konformität wurde nachgewiesen und die entsprechenden Erklärungen und Unterlagen liegen beim Hersteller vor.

Netzspannung:	AC 100V - 240V, 50/60Hz
Leistungsaufnahme:	80 Watt (100 Wmax.)
Sicherung:	250 V T2 A (20 mm Glas)
DMX-Anschlüsse:	3- und 5-poliger XLR Stecker/Buchse
Verwendete DMX-Kanäle:	22 Modi (12 + 14 Kanäle)
Lichtquelle:	1 x RGBW 60W
LED-Bildwiederholrate:	1200 Hz
Abstrahlwinkel:	4,5°
Abmessungen:	Siehe Zeichnung.
Gewicht:	6 kg



Diese Angaben können sich ohne vorherige Ankündigung geändert werden
 Sie können sich die neueste Version dieses Benutzerhandbuches von unserer Website
 herunterladen: www.briteq-lighting.com



MAILING LIST

EN: Subscribe today to our mailing list for the latest product news!

FR: Inscrivez-vous à notre liste de distribution si vous souhaitez suivre l'actualité de nos produits!

NL: Abonneer je vandaag nog op onze mailinglijst en ontvang ons laatste product nieuws!

DE: Abonnieren Sie unseren Newsletter und erhalten Sie aktuelle Produktinformationen!

ES: Suscríbete hoy a nuestra lista de correo para recibir las últimas noticias!

WWW.BRITEQ-LIGHTING.COM

Copyright © 2017 by BEGLEC NV

t Hofveld 2C ~ B1702 Groot-Bijgaarden ~ Belgium

Reproduction or publication of the content in any manner, without express permission of the publisher, is prohibited.