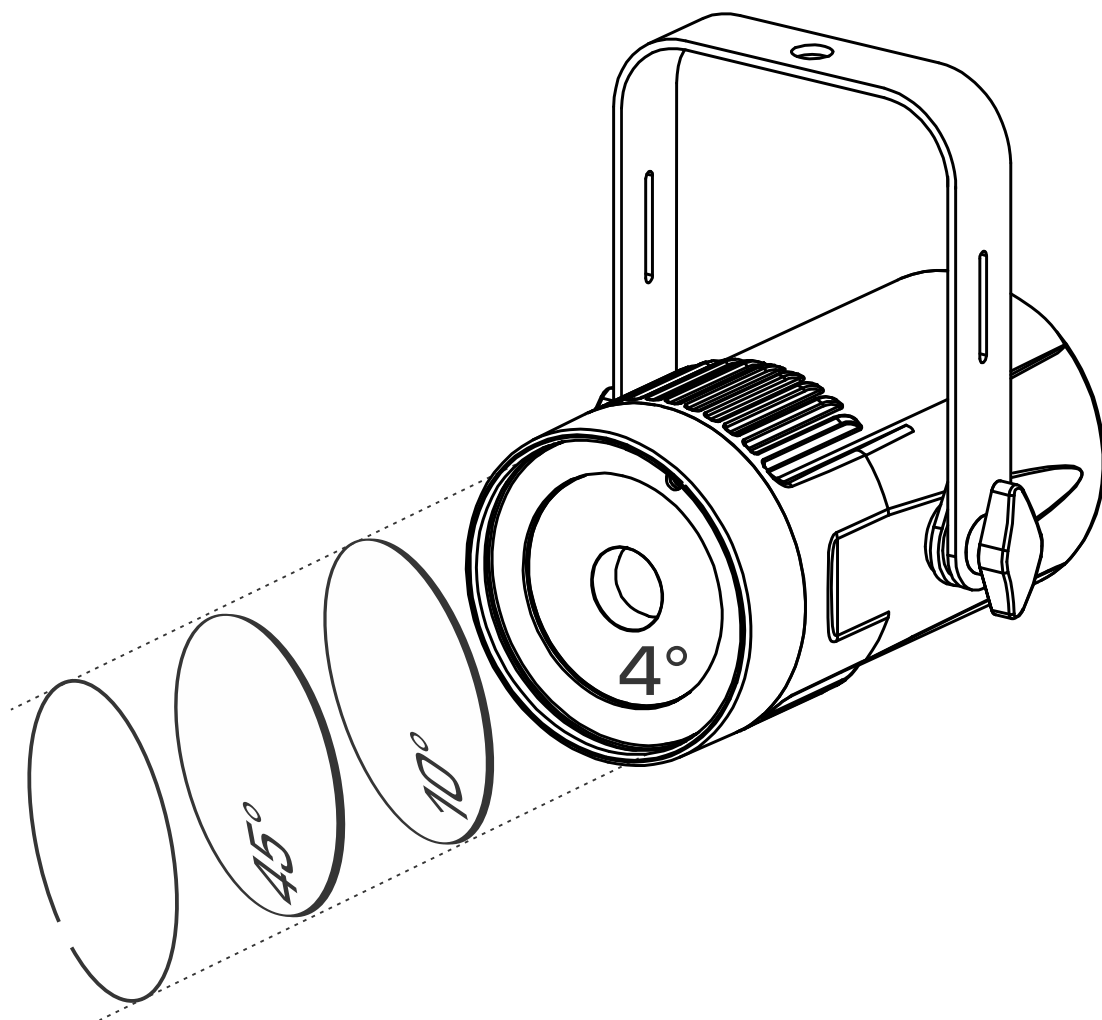


BEAMSPOT1-DMX NW **(BEAMSPOT1-DMX WW)**



DEUTSCH **Bedienungsanleitung**

Other languages can be downloaded from:
WWW.BRITEQ-LIGHTING.COM



Version: 1.0





EN - DISPOSAL OF THE DEVICE

Dispose of the unit and used batteries in an environment friendly manner according to your country regulations.

FR - DÉCLASSER L'APPAREIL

Débarrassez-vous de l'appareil et des piles usagées de manière écologique conformément aux dispositions légales de votre pays.

NL - VERWIJDEREN VAN HET APPARAAT

Verwijder het toestel en de gebruikte batterijen op een milieuvriendelijke manier conform de in uw land geldende voorschriften.

DU - ENTSORGUNG DES GERÄTS

Entsorgen Sie das Gerät und die Batterien auf umweltfreundliche Art und Weise gemäß den Vorschriften Ihres Landes.

ES - DESHACERSE DEL APARATO

Reciclar el aparato y pilas usadas de forma ecologica conforme a las disposiciones legales de su país.

PT - COMO DESFAZER-SE DA UNIDADE

Tente reciclar a unidade e as pilhas usadas respeitando o ambiente e em conformidade com as normas vigentes no seu país.

BEDIENUNGSANLEITUNG

Vielen Dank für den Kauf dieses Briteq®-Produkts. Bitte lesen Sie diese Bedienungshinweise vor der Inbetriebnahme sorgfältig durch, um alle Möglichkeiten des Geräts voll nutzen zu können, sowie zu Ihrer eigenen Sicherheit.

EIGENSCHAFTEN

- Dieser kompakte und elegante 15 W weiße Projektor ist mit einem sehr schmalen 4° Objektiv ausgestattet, das ihn zu einem sehr leistungsfähigen Werkzeug für alle Arten von Anwendungen macht: Ideal für alle Effektkarten auf der Bühne, aber auch für die einfache Beleuchtung von Spiegelkugeln usw.
- Mit den mitgelieferten 10°- und 45°-Filtern kann dieses schöne Gerät auch in Diskotheken, Messeständen, Restaurants, Geschäften usw. verwendet werden (ideal zum Beleuchten kleiner Objekte und kleiner Tische).
- Neutral weiß 4500K (oder warm weiß 3200K) mit hohem CRI-Faktor (> 90) für natürliche Farben.
- Zwei verschiedene DMX-Modi: 1 und 2 Kanälen.
- RDM-Funktionalität für einfache Ferneinstellung: DMX-Adressierung, Kanal-Modus...
- Das OLED-Display ermöglicht eine einfache Navigation in den unterschiedlichen Setup-Menüs
- TV-Studio bereit: Keine Kühlung und flimmerfreie 1200 Hz LED-Bildwiederholrate.
- Wählbares Lampenverhalten: Halogenlampe (langsam) oder LED (schnell)
- Vier Dimmerkurven: Linear, quadratisch, invers quadratisch, S-Kurve
- Im Falle eines DMX-Ausfalls können Sie zwischen Blackout- und Freeze-Modus wählen.
- Sperrfunktion zum Vermeiden unerwünschter Änderungen an den Einstellungen.
- Werkseinstellungen und Benutzereinstellungen können gespeichert oder geladen werden.
- 3-polige DMX-Ein-/Ausgänge und Neutrik® PowerCON® Ein-/Ausgänge für einfache Verkettung.

VOR GEBRAUCH

- Vor der Erstbenutzung bitte das Gerät zuerst auf Transportschäden überprüfen. Sollte das Gerät einen Schaden aufweisen, benutzen Sie es nicht, sondern wenden Sie sich unverzüglich an Ihren Händler.
- **Wichtiger Hinweis:** Dieses Gerät hat das Werk unbeschädigt und gut verpackt verlassen. Es ist wichtig, dass der Benutzer sich streng an die Sicherheitshinweise und Warnungen in der Bedienungsanleitung hält. Schäden durch unsachgemäße Handhabung sind von der Garantie ausgeschlossen. Der Händler übernimmt keine Verantwortung für Schäden, die durch Nichtbeachtung der Bedienungsanleitung entstanden sind.
- Die Bedienungsanleitung zum zukünftigen Nachschlagen bitte an einem sicheren Ort aufbewahren. Bei Verkauf oder sonstiger Weitergabe des Geräts bitte die Bedienungsanleitung beifügen.

Packungsinhalt prüfen:

Bitte überprüfen Sie, ob die Verpackung folgende Artikel enthält:

- Bedienungsanleitung in Englisch, andere Sprachen können auf unserer Website heruntergeladen werden.
- BEAMSPOT1-DMX NW (WW)
- PowerCON-Netzkabel

SICHERHEITSHINWEISE:



ACHTUNG: Um sich nicht der Gefahr eines elektrischen Schlags auszusetzen, entfernen Sie nicht die obere Abdeckung. Im Geräteinneren befinden sich keine vom Benutzer wartbaren Teile. Überlassen Sie Reparatur- und Wartungsarbeiten dem qualifizierten Kundendienst.



Das Blitzsymbol innerhalb eines gleichseitigen Dreiecks warnt den Benutzer vor nicht isolierter „gefährlicher Spannung“ im Innern des Produktgehäuses, die so stark sein kann, dass für Personen die Gefahr von Stromschlägen besteht.



Das Ausrufezeichen im Dreieck weist den Benutzer auf wichtige Bedienungs- und Wartungshinweise in den Dokumenten hin, die dem Gerät beiliegen.



Dieses Symbol bedeutet: Nur im Innenbereich.



Dieses Symbol bedeutet: Die Bedienungsanleitung lesen.



Dieses Symbol legt fest: Den minimalen Abstand von beleuchteten Objekten. Der minimale Abstand zwischen Projektor und der beleuchteten Fläche muss mehr als 1 Meter betragen



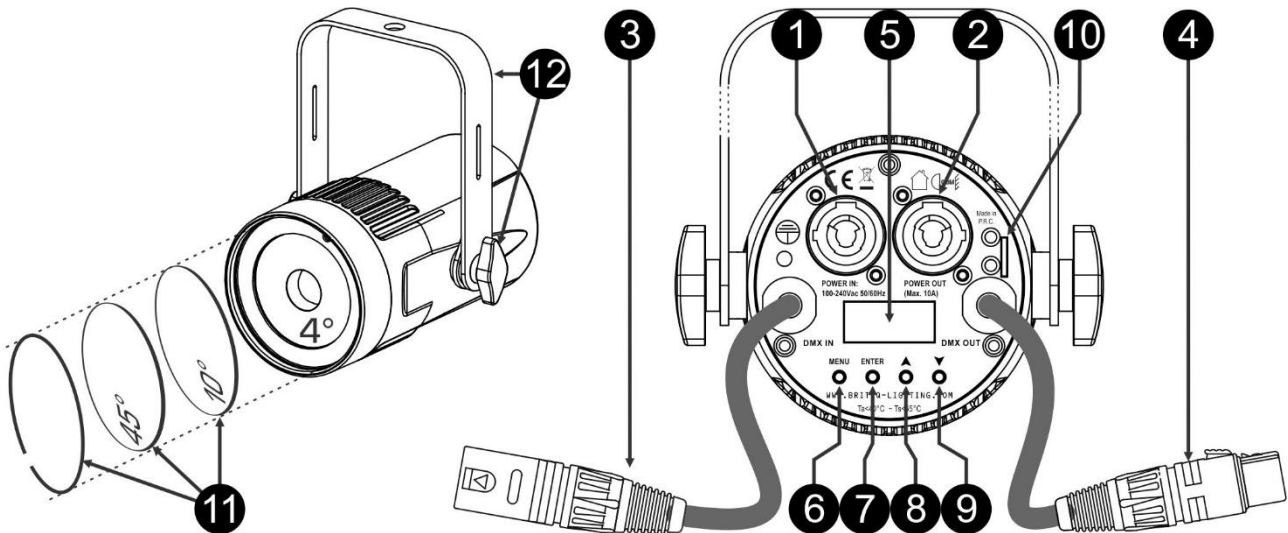
ACHTUNG: Nicht direkt in die Lichtquelle blicken. Das kann für die Augen schädlich sein.

- Aus Umweltschutzgründen die Verpackung bitte wiederverwenden oder richtig trennen.
- Zur Vermeidung von Feuer und Stromschlag das Gerät weder Regen noch Feuchtigkeit aussetzen.
- Zur Vermeidung von Kondensation im Inneren des Geräts bitte nach dem Transport in eine warme Umgebung einige Zeit zum Temperatúrausgleich ausgeschaltet stehen lassen. Kondensation kann zu Leistungsverlust des Geräts oder gar Beschädigungen führen.
- Nur für den Einsatz in geschlossenen Räumen.
- Keine Metallgegenstände oder Flüssigkeiten ins Innere des Geräts gelangen lassen. Ein Kurzschluss oder eine Fehlfunktion können die Folge sein. Falls es doch einmal vorkommen sollte, bitte sofort den Netzstecker ziehen und vom Stromkreis trennen.
- Das Gerät nur an einem gut belüfteten Ort und entfernt von entflammaren Materialien und/oder Flüssigkeiten aufstellen. Das Gerät muss mindestens 50 cm von allen umgebenden Wänden entfernt montiert werden.
- Die Ventilationsöffnungen nicht abdecken, da Überhitzungsgefahr.
- Nicht in staubiger Umgebung verwenden und regelmäßig reinigen.
- Für Kinder unerreichbar aufbewahren.
- Unerfahrene Personen dürfen das Gerät nicht bedienen.
- Umgebungstemperatur darf 40°C nicht überschreiten. Das Gerät bei höheren Umgebungstemperaturen nicht verwenden.
- Stellen Sie sicher, dass sich während des Auf- oder Abbaus und der Wartung keine unbefugten Personen unterhalb des Geräts befinden.
- Lassen Sie das Gerät etwa 10 Minuten abkühlen, bevor Sie mit der Wartung beginnen.
- Stets den Netzstecker ziehen, wenn das Gerät für einen längeren Zeitraum nicht genutzt oder es gewartet wird.
- Die elektrische Installation darf nur von qualifiziertem Personal, unter Beachtung der Vorschriften zur elektrischen und mechanischen Sicherheit in Ihrem Land durchgeführt werden.
- Stellen Sie sicher, dass Netzspannung mit den Angaben auf dem Geräteaufkleber übereinstimmt.
- Das Gerät nicht mit einem beschädigten Netzkabel in Betrieb nehmen. Wenn das Netzkabel gequetscht oder beschädigt wurde, schalten Sie das Gerät sofort aus. Im Falle von Beschädigungen muss das Netzkabel vom Hersteller, einem autorisierten Kundendienstmitarbeiter oder einer ähnlich qualifizierten Person ersetzt werden, um Gefährdungen zu vermeiden.
- Lassen Sie das Netzkabel niemals mit anderen Kabeln in Berührung kommen!
- Zur Einhaltung der Sicherheitsbestimmungen muss das Gerät geerdet sein.
- Das Gerät nicht an einen Dimmer anschließen.
- Ausschließlich vorschriftsmäßige und zugelassene Sicherheitskabel zur Installation verwenden.
- Zur Vorbeugung gegen elektrische Schläge keine Abdeckungen entfernen. Außer der Sicherung hat das Gerät keine vom Benutzer austauschbaren Teile.
- Eine Sicherung **niemals** reparieren oder überbrücken. Tauschen Sie **stets** eine beschädigte Sicherung gegen eine Sicherung gleichen Typs und gleicher Spezifikationen aus!
- Bei Fehlfunktion das Gerät nicht benutzen und sich sofort mit dem Händler in Verbindung setzen.
- Bei sichtbaren Beschädigungen müssen Gehäuse und Optik ersetzt werden.

- Bei Transport bitte die Originalverpackung verwenden, um Schäden am Gerät zu vermeiden.
- Aus Sicherheitsgründen dürfen an dem Gerät keine unbefugten Veränderungen vorgenommen werden.

Wichtiger Hinweis: Nicht direkt in die Lichtquelle blicken! Das Gerät nicht verwenden, wenn sich Personen im Raum befinden, die unter Epilepsie leiden.

BESCHREIBUNG:



- 1. NETZSPANNUNG:** Mit originalem Neutrik PowerCON® ausgestattet. Schließen Sie hier das mitgelieferte Netzkabel an ein beliebiges PowerCon® Verlängerungskabel an.
- 2. NETZAUSGANG:** Wird zur Kaskadierung der Leistung mit mehreren anderen Projektoren verwendet. Achten Sie immer auf die maximale Belastung beim Hinzufügen der Projektoren! Spezielle Multi-Kabel (PowerCON® + DMX XLR-Kabel sind optional erhältlich: siehe unsere Webseite!)
- 3. DMX-EINGANG:** Verkettung des Projektors mit anderen Geräten, die von einem DMX-Controller gesteuert werden. Die DMX-Eingänge werden auch zur Aktualisierung der Firmware des Projektors verwendet. Anweisungen zum Aktualisieren finden Sie auf unserer Website.
- 4. DMX-AUSGANG:** Verkettung des Projektors mit anderen Geräten, die von einem DMX-Controller gesteuert werden.
- 5. DISPLAY:** Zeigt die verschiedenen Menüs und die gewählten Funktionen an:
- 6. Taste MENU:** Blättert durch die verschiedenen Menüoptionen oder verlässt eine Menüoption.
- 7. Taste ENTER:** Wählt eine Menüoption aus oder bestätigt eine Einstellung.
- 8. Taste ▲:** Geht zur vorherigen Menüoption oder erhöht einen Parameterwert.
- 9. Taste ▼:** Geht zur nächsten Menüoption oder verringert einen Parameterwert.
- 10. SICHERHEITSÖSE:** zur Anbringung eines Sicherheitskabels bei Überkopfmontage, s. Abschnitt „Überkopfmontage“.
- 11. FROSTFILTER:** Im Lieferumfang sind 2 Filter (10° und 45°) enthalten, um den sehr schmalen 4° Strahl zu verbreitern. Befestigen Sie einen dieser Filter mit dem Metallring vor dem Objektiv 4°.
- 12. DECKENHALTERUNG:** mit Rändelschraube auf beiden Seiten zur Befestigung des Geräts in der gewünschten Stellung. Sie können das Loch in der Mitte der Halterung zur Befestigung eines Hakens oder einer Sparrenklemme verwenden.

ÜBERKOPF-MONTAGE

Wichtiger Hinweis: Die Montage ausschließlich von qualifiziertem Fachpersonal durchführen lassen. Unvorschriftsmäßige Montage kann erhebliche Verletzungen bzw. Schäden verursachen. Die Überkopf-Montage setzt die entsprechende Erfahrung voraus! Die Belastungsgrenzen müssen beachtet, geeignetes Installationsmaterial muss verwendet und das installierte Gerät muss in regelmäßigen Abständen überprüft werden.

- Stellen Sie sicher, dass sich während des Auf- oder Abbaus und der Wartung keine unbefugten Personen unterhalb des Geräts befinden.
- Das Gerät nur an einem gut belüfteten Ort und entfernt von entflammaren Materialien und/oder Flüssigkeiten aufstellen. Das Gerät muss **mindestens 50 cm** von allen umgebenden Wänden entfernt montiert werden.
- Das Gerät außerhalb der Reichweite von Personen und nicht in niedrigen Durchgängen oder in der Nähe von Sitzgelegenheiten installieren.
- Vor Montage sicherstellen, dass die gewählte Position wenigstens das 10-fache Gerätegewicht aufnehmen kann.
- Zur Aufhängung stets geeignetes Befestigungsmaterial verwenden, welches das 12-fache Gerätegewicht aushalten kann. Eine zweite Sicherungsaufhängung muss angebracht werden, die ein Absacken des Geräts von mehr als 20 cm verhindert, sollte die Befestigung brechen.
- Das Gerät gut befestigen. Eine freischwingende Aufhängung ist gefährlich und sollte auf gar keinen Fall in Betracht gezogen werden!
- Die Ventilationsöffnungen nicht abdecken, da Überhitzungsgefahr.
- Der Betreiber muss sicherstellen, dass die sicherheitsrelevanten und technischen Installationen vor Erstbetrieb fachmännisch vorgenommen worden sind. Installationen sollten jährlich durch qualifiziertes Fachpersonal überprüft werden, um jederzeit einen sicheren Betrieb zu gewährleisten.

SETUP-MENÜ/EINRICHTEN

Mit dem Einstellungsmenü können Sie den Projektor vollständig konfigurieren. Alle Einstellungen bleiben erhalten, wenn das Gerät vom Netz getrennt wird.

- Drücken Sie zur Auswahl einer der Funktionen die Taste [MENU], bis die gewünschte Funktion auf dem Display gezeigt wird oder blättern Sie mit den Tasten ▲/▼ durch das Menü.
- Wählen Sie die Funktion mit der Taste [ENTER].
- Sie können den Wert mit den Tasten ▲/▼ ändern.
- Wenn der gewünschte Wert ausgewählt wurde, bestätigen Sie ihn mit der Taste [ENTER].

[DMX ADDR]

Stellt die gewünschte DMX-Adresse ein.

- Drücken Sie die Taste [MENU] oder die Tasten ▲/▼, bis die gewünschte Funktion im Display angezeigt wird.
- Drücken Sie die Taste [ENTER]: Der DMX-Wert kann jetzt geändert werden
- Wählen Sie nun mit den Tasten ▲/▼ die gewünschte DMX512-Adresse. Die letzte belegte DMX-Adresse wird auch angezeigt: Dies macht es einfacher, die Adresse des nächsten Geräts in der Kette einzustellen.
- Wenn Sie die korrekte Adresse eingestellt haben, speichern Sie Ihre Auswahl mit der Taste [ENTER].

Hinweis: Bei RDM-kompatiblen Controllern kann diese Option auch per Fernzugriff eingerichtet werden.

[CHANNEL MODE]

Stellt den gewünschten Kanalmodus ein.

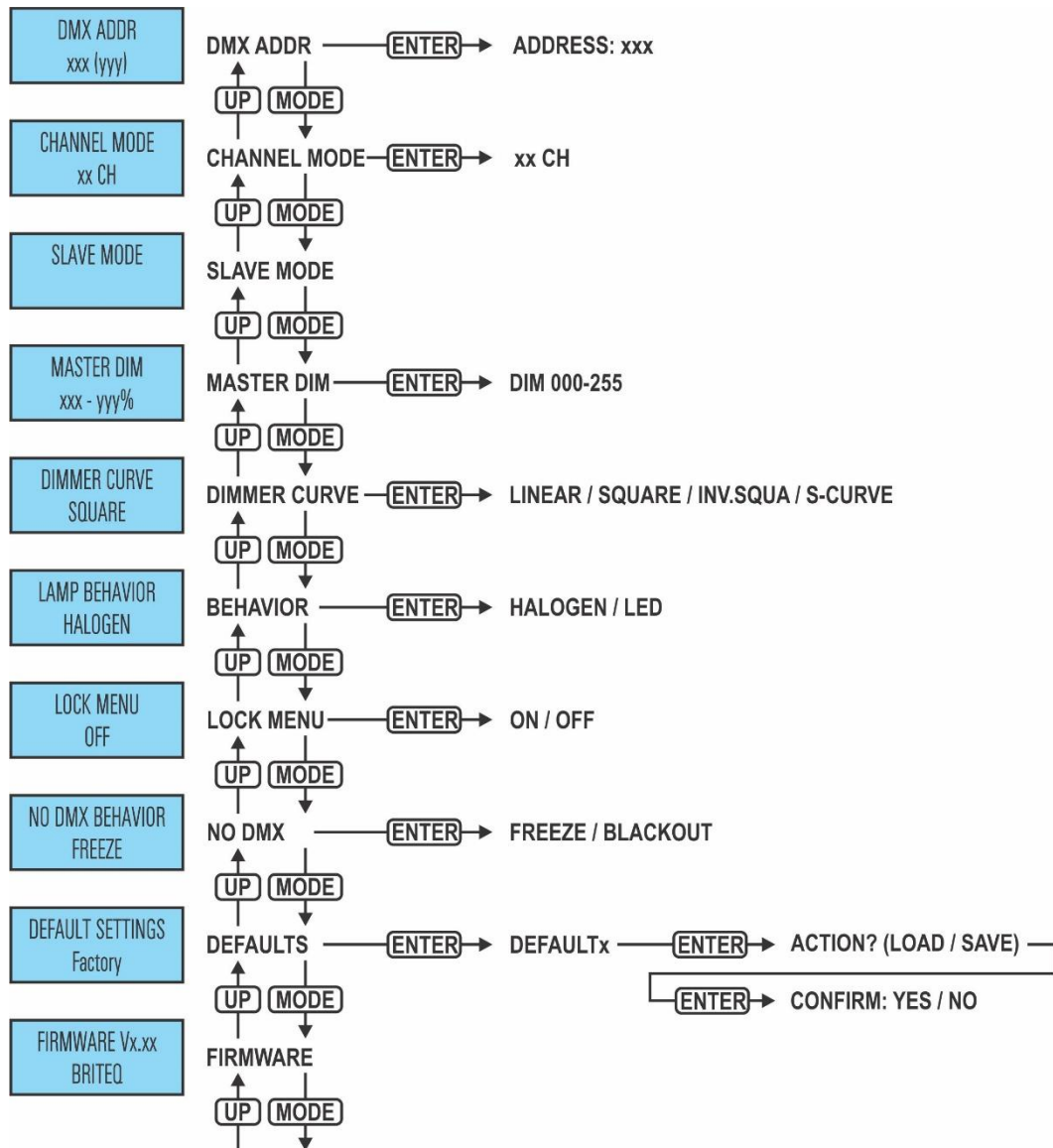
- Drücken Sie die Taste [MENU] oder die Tasten ▲/▼, bis die gewünschte Funktion im Display angezeigt wird.
- Drücken Sie die Taste [ENTER]: Die Werte können geändert werden
- Wählen Sie mit den Tasten ▲/▼ den gewünschten Modus:
 - [1CH]: Master-Dimmer.
 - [2CH]: Master-Dimmer + Stroboskop
- Wenn die richtige Option auf dem Display angezeigt wird, speichern Sie sie mit der Taste [ENTER].

Hinweis: Bei RDM-kompatiblen Controllern kann diese Option auch per Fernzugriff eingerichtet werden.

[SLAVE MODE]

Stellt den Projektor als Slave in einer Master/Slave-Konfiguration ein.

- Drücken Sie die Taste [MENU] oder die Tasten ▲/▼, bis die gewünschte Funktion im Display angezeigt wird.
- Drücken Sie die Taste [ENTER].



[MASTER DIM]

Stellt den Master-Dimmer bei Verwendung als Hauptgerät ein.

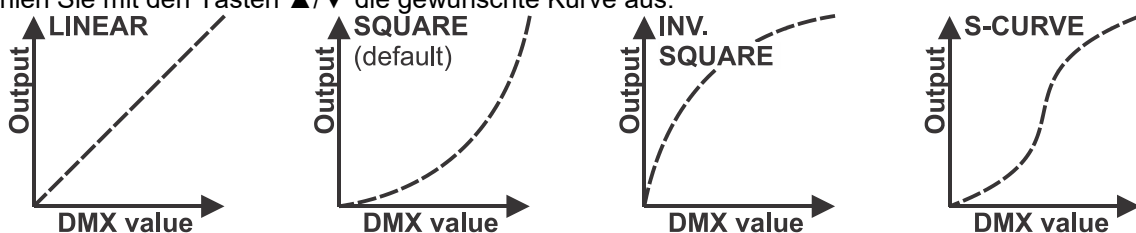
- Drücken Sie die Taste [MENU] oder die Tasten ▲/▼, bis die gewünschte Funktion im Display angezeigt wird.
- Drücken Sie die Taste [ENTER]: Die Werte können geändert werden
- Wählen Sie nun mit den Tasten ▲/▼ den gewünschten Pegel des Hauptgerätdimmers aus. (Beachten Sie, dass die zuletzt ausgewählte statische Farbe zum Einstellen des Werts verwendet wird)
- Sobald Sie den gewünschten Pegel eingestellt haben, speichern Sie ihn mit der Taste [ENTER].

Hinweis: Die Einstellung dieser Option hat KEINE Auswirkungen, wenn der Projektor als Slave oder im DMX-Modus verwendet wird.

[DIMMER CURVE]

Stellt die Dimmerkurve des Hauptgerät-Dimmers ein.

- Drücken Sie die Taste [MENU] oder die Tasten ▲/▼, bis die gewünschte Funktion im Display angezeigt wird.
- Drücken Sie die Taste [ENTER]: Die Werte können geändert werden
- Wählen Sie mit den Tasten ▲/▼ die gewünschte Kurve aus:



- Sobald Sie die gewünschte Kurve gewählt haben, speichern Sie sie mit der Taste [ENTER].

[LAMP BEHAVIOR]

Wählt die Reaktionszeit des Projektors aus.

- Drücken Sie die Taste [MENU] oder die Tasten ▲/▼, bis die gewünschte Funktion im Display angezeigt wird.
- Drücken Sie die Taste [ENTER]: Die Werte können geändert werden
- Wählen Sie mit den Tasten ▲/▼ den gewünschten Modus:
 - [LED] Der Projektor folgt ohne Verzögerung sofort den Anweisungen.
 - [HALOGEN] Der Projektor imitiert das Verhalten einer Halogenlampe (langsamere Reaktionszeit).
- Wenn die richtige Option auf dem Display angezeigt wird, speichern Sie sie mit der Taste [ENTER].

[LOCK MENU]

Sperrt das Setupmenü gegen unbefugtes Verändern der Einstellungen.

- Drücken Sie die Taste [MENU] oder die Tasten ▲/▼, bis die gewünschte Funktion im Display angezeigt wird.
- Drücken Sie die Taste [ENTER]: Die Werte können geändert werden
- Wählen Sie mit den Tasten ▲/▼ den gewünschten Modus:
 - [OFF] Das Setupmenü kann jederzeit verwendet werden.
 - [ON] Nach kurzer Zeit wird das Setupmenü automatisch gesperrt. Das Display zeigt [LOCKED ****] an.
Geben Sie das Display durch Drücken der Tasten in dieser Reihenfolge frei: **UP, DOWN, UP, DOWN, ENTER.**
- Wenn die richtige Option auf dem Display angezeigt wird, speichern Sie sie mit der Taste [ENTER].

[NO DMX BEHAVIOR]

Legt fest, wie der Projektor reagiert, wenn das DMX-Signal plötzlich verschwindet.

- Drücken Sie die Taste [MENU] oder die Tasten ▲/▼, bis die gewünschte Funktion im Display angezeigt wird.
- Drücken Sie die Taste [ENTER]: Die Werte können geändert werden
- Wählen Sie mit den Tasten ▲/▼ den gewünschten Modus:
 - [BLACKOUT] Wenn kein DMX-Signal erkannt wurde, wird Schwarz ausgegeben.
 - [FREEZE]: Die Ausgabe des Projektors wird auf Grundlage des letzten gültigen DMX-Signals gehalten.
- Wenn die richtige Option auf dem Display angezeigt wird, speichern Sie sie mit der Taste [ENTER].

Hinweis: Sobald der Eingang ein DMX-Signal erkennt, wird der Blackout- oder Freeze-Modus abgebrochen.

[DEFAULT SETTINGS]

Dies ist Ihr Notausgang, wenn Sie die Einstellungen so richtig durcheinander gebracht haben: Kehren Sie einfach wieder zu den Werkseinstellungen zurück. Es können auch 2 Benutzereinstellungen gespeichert und geladen werden.

Standard-Werkseinstellungen:

PARAMETER-Name	Stellt die Werkseinstellungen ein	die BENUTZER-Standard-einstellungen 1	BENUTZER-Standard-einstellungen 2
DMX-Kanalmodus	2 Kan.	Aktuelle Einstellung im Menü	Aktuelle Einstellung im Menü
MASTER-DIMMER	100%	Aktuelle Einstellung im Menü	Aktuelle Einstellung im Menü
DIM-Kurve	[SQUARE]	Aktuelle Einstellung im Menü	Aktuelle Einstellung im Menü
LED-Verhalten	[HALOGEN]	Aktuelle Einstellung im Menü	Aktuelle Einstellung im Menü
Auto Lock (Automatisch Sperre) Menü	[OFF]	Aktuelle Einstellung im Menü	Aktuelle Einstellung im Menü
Kein DMX-Modus	[FREEZE]	Aktuelle Einstellung im Menü	Aktuelle Einstellung im Menü

- Drücken Sie die Taste [MENU] oder die Tasten ▲/▼, bis die gewünschte Funktion im Display angezeigt wird.
- Drücken Sie die Taste [ENTER]: Die Werte können geändert werden
- Wählen Sie mit den Tasten ▲/▼ die gewünschten Einstellungen aus:
 - [FACTORY]
 - [USER1]
 - [USER2]
- Drücken Sie die Taste [ENTER]:
 - [FACTORY] wurde gewählt: Das Display zeigt [LOAD] an
 - Drücken Sie die Taste [ENTER]: Das Display zeigt [ACTION?] an.
 - Wählen Sie mit den Tasten ▲/▼ die Option [YES] oder [NO] aus.
 - Bestätigen Sie mit der Taste [ENTER].
 - [USER1/USER2] wurde ausgewählt:
 - Wählen Sie mit den Tasten ▲/▼ die Option [LOAD/SAVE] aus.

- Bestätigen Sie mit der Taste [ENTER]: Das Display zeigt [ACTION?] an.
- Wählen Sie mit den Tasten ▲/▼ die Option [YES] oder [NO] aus.
- Bestätigen Sie mit der Taste [ENTER].
 - [SAVE] wurde ausgewählt: Die aktuellen Einstellungen des Setupmenüs werden gespeichert.
 - [LOAD] wurde ausgewählt: Die zuvor gespeicherten Einstellungen werden geladen.

[FIRMWARE VERSION]

Zeigt die aktuelle Version der Firmware an.

- Drücken Sie die Taste [MENU] oder die Tasten ▲/▼, bis die gewünschte Funktion im Display angezeigt wird. Die Firmware des Geräts kann über ein spezielles Aktualisierungswerkzeug mit Windows®-Software aktualisiert werden. (optional von Briteq erhältlich).

Jedes Mal, wenn der Projektor eingeschaltet wird, zeigt das Display "[UPDATE Wait ...]" an: Während dieser Nachricht auf dem Display können Sie die Aktualisierung mit Hilfe unseres speziellen Aktualisierungswerkzeugs starten. Weitere Informationen hierzu finden Sie in der Bedienungsanleitung des Aktualisierungswerkzeugs bzw. auf unserer Website: www.briteq-lighting.com

ELEKTRISCHE INSTALLATION

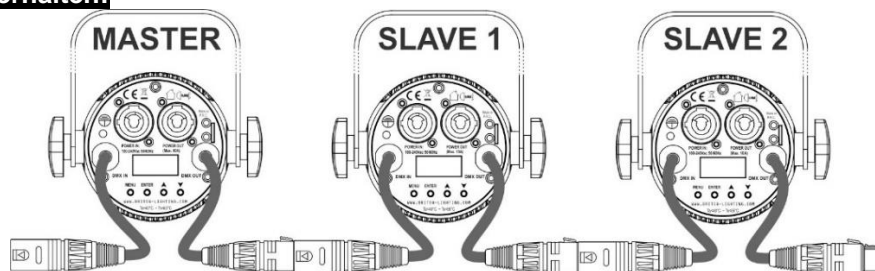


Wichtiger Hinweis: Die elektrische Installation darf nur von qualifiziertem Personal, unter Beachtung der Vorschriften zur elektrischen und mechanischen Sicherheit in Ihrem Land durchgeführt werden.

Master/Slave:

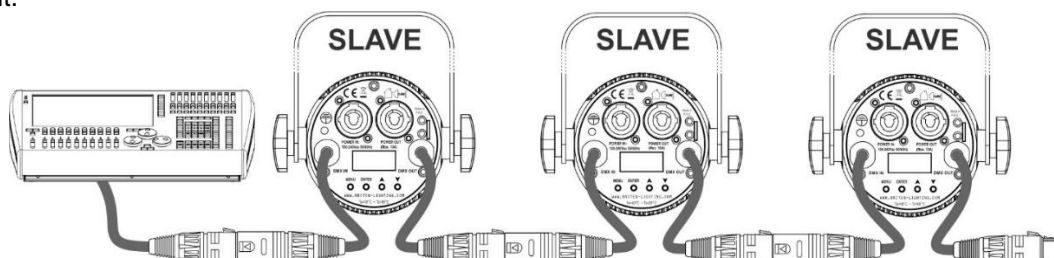
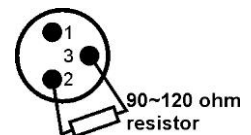
Schließen Sie die Projektoren wie in der Zeichnung dargestellt an. Um den Master einzurichten, finden Sie im Absatz „SETUPMENÜ“ weitere Informationen. Alle Slaves muss auf den SLAVE-Modus eingestellt werden. Sie können beliebig viele Slaves einschalten, aber nur unter der Bedingung, dass der Gesamtstrom des Netzverketung unterhalb von 10 A (2300 W) liegt.

WICHTIG: Achten Sie darauf, dass kein DMX-Controller angeschlossen wurde. Dies führt zu einem unerwarteten Verhalten!



Elektrische Installation von zwei oder mehreren Geräten im DMX-Modus:

- Das DMX-Protokoll ist die am meisten benutzte Hochgeschwindigkeits-Signalübertragung, um intelligente Lichtanlagen zu steuern. Sie müssen Ihren DMX-Controller und alle angeschlossenen Geräte hintereinander schalten (Daisy Chain).
- Stiftanordnung 3-poliger XLR-Stecker: Pin1 = MASSE ~ Pin2 = Negatives Signal (-) ~ Pin3 = Positives Signal (+)
- Um ein merkwürdiges Verhalten der Lichteffekte durch Störungen zu verhindern, müssen Sie die Kette mit einem 90 Ω bis 120 Ω Abschlusswiderstand am Ende abschließen. Verwenden Sie niemals Y-Splitter-Kabel, das funktioniert einfach nicht!
- Achten Sie darauf, dass alle Geräte an die Netzversorgung angeschlossen sind.
- Jeder Lichteffekt in der Kette muss seine eigene Startadresse haben, damit er erkennt, welche Befehle der Controller entschlüsseln muss. Im folgenden Abschnitt erfahren Sie, wie man die DMX-Adressen einstellt.



RDM-FUNKTIONEN / FERNEINSTELLUNG

RDM bedeutet „Remote Device Management“ (Remote-Geräteverwaltung). Dieser Projektor funktioniert mit einem kurzen Set von RDM-Funktionen, und dies bedeutet, dass er eine bidirektionale Kommunikation mit einem RDM-kompatiblen DMX-Controller einrichten kann. Einige dieser Funktionen werden nachfolgend kurz erläutert, andere werden zukünftig hinzugefügt.

- Der DMX-Controller sendet einen „Erkennungsbefehl“, alle RDM-Geräte reagieren und senden ihre eindeutige Geräte-ID.
- Der DMX-Controller fragt jedes RDM-Gerät nach einigen grundlegenden Daten, so dass er weiß, welche Geräte angeschlossen sind. Der Projektor antwortet:
 - **Gerätename:** BEAMSPOT1-DMX NW (WW)
 - **Hersteller:** Briteq®
 - **Kategorie:** LED-Dimmer
 - **Firmware:** x.x.x.x (Firmware-Version des Projektors)
 - **DMX-Adresse:** xxx (aktuelle DMX-Startadresse des Projektors)
 - **DMX-Fußabdruck:** xx (Anzahl der DMX-Kanäle, die vom Projektor verwendet werden)
 - **Eigenschaft:** xx (aktuelle Eigenschaft [oder DMX-Arbeitsmodus], die von den Projektoren verwendet wird)
- Der DMX-Controller kann bestimmte Befehle, die Ferneinstellung der Geräte erlauben, an jedes RDM-Gerät senden. Dadurch können die Projektoren ferngesteuert eingerichtet werden.

Die folgenden Funktionen können ferngesteuert verwaltet werden:

Es ist nicht mehr erforderlich, alle Geräte mit einer Leiter, eines nach dem anderen einzustellen!

- **DMX-STARTADRESSE:** Die Startadresse kann ferngesteuert von 001 bis xxx eingestellt werden.
- **EIGENSCHAFT:** Der DMX-Arbeitsmodus (DMX-Grafik) kann ferngesteuert eingestellt werden.

Mit diesen 2 Funktionen kann ein vollständiger DMX-Patch aller Projektoren an dem DMX-Controller vorbereitet und diese Daten sofort an alle Projektoren gesendet werden. Weitere Funktionen werden später hinzugefügt.

BEDIENUNGSANLEITUNG

Hinweis: Wenn der Projektor eingeschaltet wurde, zeigt das Display “[UPDATE WAIT ...]” an. Diese Meldung weist darauf hin, dass eine Aktualisierung der Firmware erfolgen muss, während diese Meldung auf dem Display angezeigt wird. Beim normalen Gebrauch können Sie diese Meldung ignorieren.

A. Standalone-Gerät:

- Schließen Sie einfach den Projektor an eine Steckdose an.
- Stellen Sie den Master-Dimmer [MASTER DIM] ein, falls notwendig
- Schlagen Sie im Kapitel EINRICHTUNGSANLEITUNG nach, wie man die Menüoptionen einstellt.

B. Zwei oder weitere Geräte in einer Master/Slave-Installation:

- Verketteten Sie alle Geräte. Im Kapitel „Elektrische Installation“ erfahren Sie mehr darüber.
- Stellen Sie den Master-Dimmer [MASTER DIM] ein, falls notwendig
- Stellen Sie alle anderen Projektoren in den Slave-Modus
- Die Slave-Projektoren folgen jetzt den Einstellungen des Master-Projektors, sodass sie alle synchron arbeiten.

C. Steuerung mit Universal-DMX-Controller:

- Verketteten Sie alle Geräte. Im Kapitel „Elektrische Installation von zwei oder weiteren Geräten im DMX-Modus“ erfahren Sie mehr darüber (Vergessen Sie nicht, alle Geräte richtig zu adressieren!)
- Anschließend schließen Sie alle Geräte an die Stromversorgung an und schalten Sie den DMX-Controller ein.

Da jedes Gerät eine eigene DMX-Adresse besitzt, können Sie die Geräte einzeln ansteuern. Denken Sie daran, dass jedes Gerät eine unterschiedliche Anzahl von DMX-Kanälen verwenden kann, abhängig vom DMX-Modus, den Sie in diesem Menü gewählt haben. Siehe die folgenden unterschiedlichen DMX-Tabellen:

1 Kanal DMX-Modus: DIMMER

Kanal:	Wert:	Funktion:	Hinweise:
1	000-255	Master-Dimmer (0-100%)	

2 Kanal DMX-Modus: DIMMER + STROBOSKOP

Kanal:	Wert:	Funktion:	Hinweise:
1	000-255	Master-Dimmer (0-100%)	
2	000-005	Offen	Kein Stroboskopeffekt
	006-255	Stroboskop-Geschwindigkeit erhöhen	006 = langsam, 255 = schnell

PFLEGE

- Stellen Sie sicher, dass sich keine unbefugten Personen unterhalb des Geräts befinden, während es gewartet wird.
- Schalten Sie das Gerät aus, ziehen Sie den Netzstecker und warten Sie, bis es sich abgekühlt hat.

Während der Wartung sind folgende Punkte ganz besonders zu beachten:

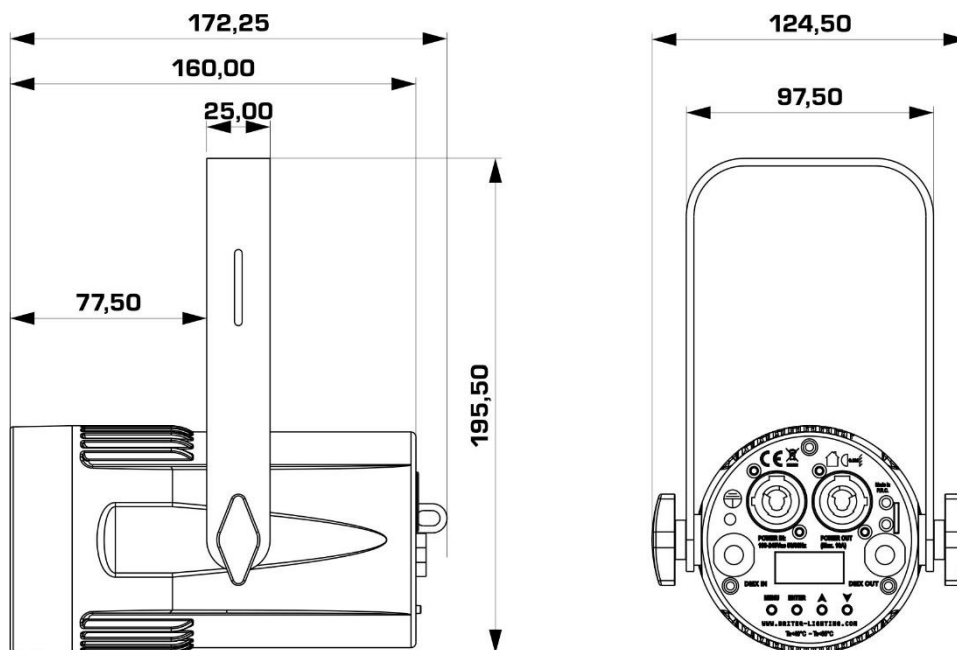
- Sämtliche Schrauben zur Installation des Geräts und zur Befestigung jedes seiner Teile müssen fest angezogen und rostfrei sein.
- Gehäuse, Befestigungsmaterialien und Aufhängungen (Decke, Balken, abgehängte Decken) dürfen keine Anzeichen von Verformung aufweisen.
- Falls die Optik sichtbar beschädigt ist (Sprünge oder tiefe Kratzer), dann müssen die entsprechenden Teile ausgetauscht werden.
- Die Netzkabel müssen stets in einwandfreiem Zustand sein und selbst bei kleinsten Beschädigungen erneuert werden.
- Zur Vermeidung von Überhitzung müssen die Kühlventilatoren (sofern vorhanden) und Lüftungsschlitze monatlich gereinigt werden.
- Das Geräteinnere mindestens einmal pro Jahr mit einem Staubsauger oder einer Luftdüse reinigen.
- Die Reinigung der inneren und äußeren optischen Linsen bzw. Spiegel muss in regelmäßigen Abständen zur Beibehaltung einer optimalen Lichtausbeute vorgenommen werden. Die Reinigungsintervalle hängen stark von der Umgebung ab, in welcher das Gerät eingesetzt wird: feuchte, verrauchte oder besonders verschmutzte Umgebungen führen zu einer stärkeren Verschmutzung auf der Geräteoptik.
 - Mit einem weichen Tuch und gewöhnlichem Glasreiniger säubern.
 - Alle Teile stets gut abtrocknen.

Achtung: Wir empfehlen dringend, die Reinigung des Geräteinneren nur von qualifiziertem Personal durchführen zu lassen!

TECHNISCHE DATEN

Dieses Gerät ist funkentstört. Das Gerät erfüllt die Anforderungen der geltenden europäischen und nationalen Richtlinien. Die Konformität wurde nachgewiesen und die entsprechenden Erklärungen und Unterlagen liegen beim Hersteller vor.

Netzspannung:	AC 100 - 240 V, 50/60Hz
Leistungsaufnahme:	17 Watt
Stromversorgungsanschlüsse:	Neutrik® PowerCON® - 10A Belastbarkeit der Netzverktettung.
DMX-Anschlüsse:	3-poliger XLR-Stecker/Buchse
Verwendete DMX-Kanäle:	2 Modi (1 + 2 Kan)
Lichtquelle:	LED, 15 W Neutral weiß 4500K (oder warm weiß 3200K)
Abstrahlwinkel:	4° (10° + 45° mit Frostfilter)
IP-Schutzart:	IP20
Abmessungen:	Siehe Zeichnung
Gewicht:	1,4 kg



Diese Angaben können sich ohne vorherige Ankündigung geändert werden
Sie können sich die neueste Version dieses Benutzerhandbuches von unserer Website
herunterladen: www.briteq-lighting.com



MAILING LIST

EN: Subscribe today to our mailing list for the latest product news!

FR: Inscrivez-vous à notre liste de distribution si vous souhaitez suivre l'actualité de nos produits!

NL: Abonneer je vandaag nog op onze mailinglijst en ontvang ons laatste product nieuws!

DE: Abonnieren Sie unseren Newsletter und erhalten Sie aktuelle Produktinformationen!

ES: Suscribete hoy a nuestra lista de correo para recibir las últimas noticias!

WWW.BRITEQ-LIGHTING.COM

Copyright © 2016 by BEGLEC NV

t Hofveld 2C ~ B1702 Groot-Bijgaarden ~ Belgium

Reproduction or publication of the content in any manner, without express permission of the publisher, is prohibited.